

ŘEŠENÍ PROBLÉMŮ

PROBLÉM	MOŽNÁ PŘÍČINA	ŘEŠENÍ
Prázdný displej, rozmazaný nebo zmatený display	Baterie není vložena, je vložena špatně nebo je vybitá.	Vložte znovu baterii nebo ji vyměňte.
Blikající číslice	Vybitá baterie	Vyměňte baterii
Chybový nebo neměnný displej	Chyba elektroniky	Vyjměte baterii a po 1 minutě ji vraťte zpět.

NEPOPISUJTE MĚŘIDLO TRVALÝM POPISEM (EL. JEHLOU, GRAVÍROVÁNÍM, RAŽENÍM,...). MĚŘIDLO MŮŽE BÝT OZNAČENO POUZE SAMOLEPKOU. V OSTATNÍCH PŘÍPADECH NEBUDOU REKLAMACE UZNÁVÁNY.



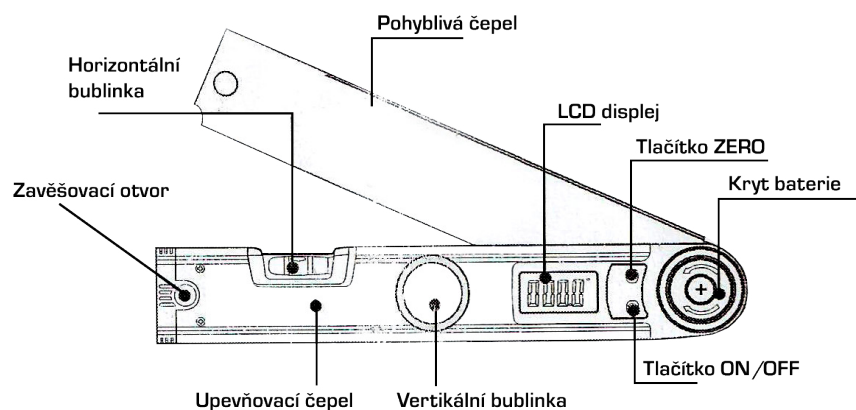
Návod k obsluze ÚHLOMĚŘ PRO TESAŘE DIGITÁLNÍ



1092-02-254

KINEX Measuring s.r.o., Podnikatelská 586, 190 11 Praha 9 - Běchovice, Česká republika
KINEX Measuring a.s., ul. 1.Mája 1200, 014 01 Bytča, Slovenská republika

FUNKČNÍ PRVKY



TECHNICKÁ SPECIFIKACE

Rozsah měření: $0.0^\circ \sim 225.0^\circ$

Rozlišení: 0.1°

Přesnost: $\pm 0.3^\circ$

Baterie: CR2032 3V

Pracovní teplota: $0^\circ\text{C} \sim +40^\circ\text{C}$

Pracovní vlhkost: $\leq 85\%$ relativní vlhkost

Skladovací teplota: $-10^\circ\text{C} \sim +50^\circ\text{C}$

FUNKCE

ON/OFF: Krátce stiskněte pro zapnutí nebo vypnutí displeje. Dlouhým stisknutím zařízení vypnete.

ZERO : Nastavení nulové hodnoty v jakékoliv pozici.

BATERIE

- 1) Pro instalaci nebo výměnu baterie stiskněte kryt a otočte jím ve směru šipky OPEN.
- 2) Použijte baterii CR2032 3V. Ujistěte se, že záporný a kladný pól baterie je na správné straně.
- 3) Nasadte kryt baterie zpět do bateriového pouzdra správně stiskněte kryt a otočte jím ve směru šipky CLOSE.

POUŽITÍ

- 1) Měření úhlu ve stavebnictví, zpracování dřeva, obrábění, domácí použití
- 2) Převod mezi absolutním a relativním měřením. Velký displej. Snadná obsluha.
- 3) Snadné měření v různých situacích, vhodné pro kreslení čar

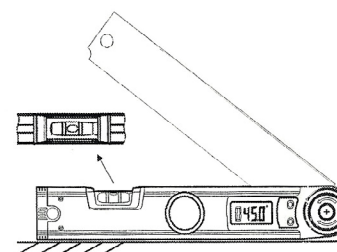
ABSOLUTNÍ MĚŘENÍ ÚHLU

- 1) Dejte obě čepele k sobě. Poté stiskněte ZERO pro vyresetování přístroje.
- 2) Pokud $13^\circ < \text{úhel měření} < 180^\circ$, použijte spodní povrch pevné čepele a spodní povrch pohyblivé čepele pro změření požadovaného úhlu. Hodnota se zobrazí na displeji.
- 3) Jestliže $180^\circ < \text{úhel měření} < 225^\circ$, použijte spodní povrch pevné čepele a horní hranu pohyblivé čepele pro změření cílového úhlu. Hodnota se zobrazí na displeji.

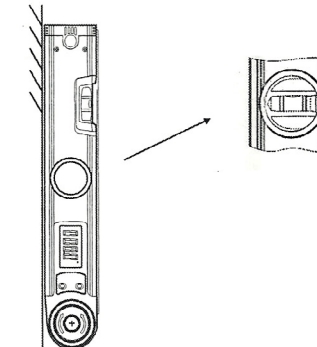
RELATIVNÍ MĚŘENÍ ÚHLU

- 1) Upravte pozici upevňovací a pohyblivé čepele na požadovaný úhel ($13^\circ < \text{úhel měření} < 180^\circ$). Stiskněte ZERO pro resetování přístroje.
- 2) Použijte vrchní stranu upevňovací čepele a spodní okraj pohyblivé čepele pro měření jiného úhlu ($13^\circ < \text{úhel měření} < 180^\circ$). Rozdíl mezi dvěma úhly bude zobrazen na LCD.
- 3) Pokud $180^\circ < \text{úhel měření} < 225^\circ$, naleznete v metodě absolutního měření úhlu.

Horizontální měření



Vertikální měření



FUNKČNÍ INSTRUKCE

- 1) Displej se po 5 minutách nepoužívání sám vypne.
- 2) Zapínání stiskem ON/OFF nebo pohybem.
- 3) Stejná nulová pozice po opětovném zapnutí.
- 4) Všechna data se automaticky při vypnutí vyresetují.

ÚDRŽBA

- 1) Nečistěte zařízení s organickým rozpouštědlem. Zabraňte kontaktu s vodou, předcházejte korozi.
- 2) Jedná se o přesný pří nástroj, který by neměl spadnout. Pokud by došlo k nějakému odření během používání, vyresetujte nulovou hodnotu před novým měřením.
- 3) Přístroj čistěte vlhkým hadříkem.
- 4) Přístroj musí být uložen uvnitř [teplota $-10^\circ\text{C} \sim +50^\circ\text{C}$, vlhkost $< 85\%$].