

**EXTOL®**  
CRAFT

402456

402457

*IMPROVE YOUR DAY!*

**Aku nůžky na větve / CZ**

**Aku nožnice na vetvy / SK**

**Akkus gallyvágó olló / HU**

**Kabellose Baumschere / DE**

**Cordless Pruner / EN**



**Původní návod k použití**

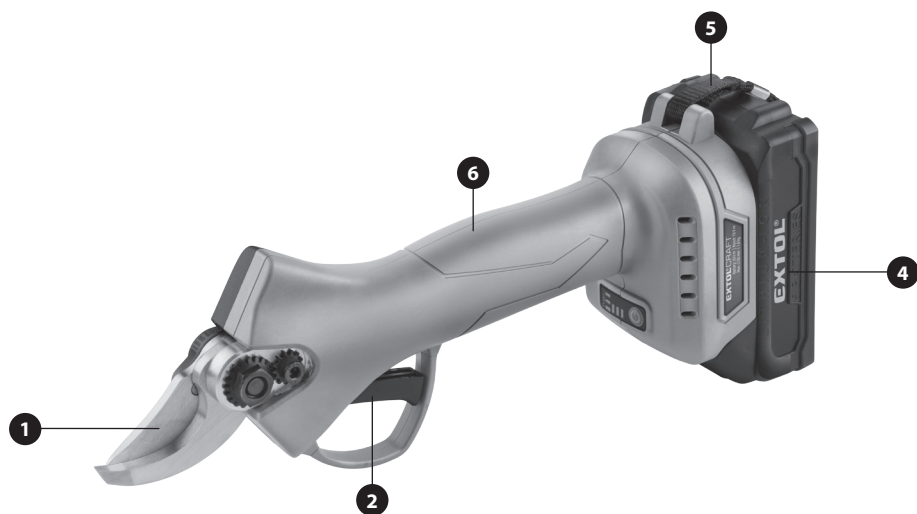
**Preklad pôvodného návodu na použitie**

**Az eredeti használati utasítás fordítása**

**Übersetzung der ursprünglichen Bedienungsanleitung**

**Translation of the original user's manual**





Obr. 1 / 1. ábra / Abb.1 / Fig.1

## Úvod

Vážený zákazníku,  
děkujeme za důvěru, kterou jste projevili značce Extol® zakoupením tohoto výrobku.  
Výrobek byl podroben testům spolehlivosti, bezpečnosti a kvality předepsaných normami a předpisy Evropské unie.  
S jakýmkoli dotazy se obraťte na naše zákaznické a poradenské centrum:

**www.extol.cz info@madalbal.cz**  
**Tel.: +420 577 599 777**

**Výrobce:** Madal Bal a. s., Průmyslová zóna Příluky 244, 76001 Zlín, Česká republika  
**Datum vydání:** 27. 12. 2023

## I. Charakteristika – účel použití

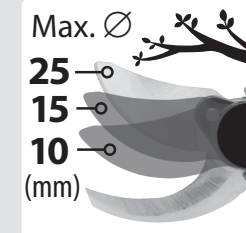


Aku nůžky na větve jsou určeny pro stříhání větví stromů, keřů a stonků rostlin o průměru do 25 mm. Nůžky mají možnost elektronického nastavení vzdálenosti stříhacích břitů dle průměru větví, což urychluje práci a snižuje spotřebu proudu pro delší výdrž baterie. Aku nůžky jsou určeny pro hobby použití.

- ✓ Aku nůžky jsou vybaveny „brushless“ motorem (tj. motor bez uhlíkových kartáčů), který je silnější a má delší životnost a menší spotřebu elektrické energie pro delší výdrž baterie.
- ✓ Li-ion baterie je vybavena ochranou proti úplnému vybití za provozu aku nůžek, které ji poškozuje, což se projeví ukončením provozu aku nůžek.
- ✓ Nepřítomnost napájecího kabelu poskytuje volnost v pohybu a zvyšuje komfort při práci s aku nářadím.



**BRUSHLESS MOTOR**



### NÁHRADNÍ PŘÍSLUŠENSTVÍ K ZAKOUPENÍ V PŘÍPADĚ POTŘEBY

Baterie	Označení modelu/objednávací číslo
2000 mAh Li-ion, 20 V	402481
4000 mAh Li-ion, 20 V	402482
Nabíječka	
Nabíjecí proud 2 A	402480

Tabulka 1

## II. Technická specifikace

<b>Označení modelu (objednávací číslo)</b>	<b>402456</b> 1× 2000 mAh Lion baterie (402481) 1× nabíječka 2 A (402480) <b>402457</b> varianta bez baterie a bez nabíječky
Svorkové napětí baterie bez zatížení	20 V $\equiv$
Svorkové napětí baterie při zatížení	18 V $\equiv$
Max. průměr stříhaných větví	25 mm
Elektronické nastavení vzdálenosti břitů	10 mm / 15 mm / 25 mm
Hmotnost nůžek s baterií 2000 mAh	1,0 kg
Hmotnost nůžek s baterií 4000 mAh	1,3 kg
Hladina akustického tlaku $L_{pA}$ ; nejistota K	$L_{pA} = 62,6 \text{ dB(A)}$ , $K = \pm 3 \text{ dB(A)}$
Hladina akustického výkonu $L_{wA}$ ; nejistota K	$L_{wA} = 73,6 \text{ dB(A)}$ , $K = \pm 3 \text{ dB(A)}$
Max. celkové vibrace $a_h$ na rukojeti (součet tří os) Hlavní rukojeť; nejistota K	$a_h = 1,350 \text{ m/s}^2$ ; $K = \pm 1,5 \text{ m/s}^2$

- Deklarovaná souhrnná hodnota vibrací a deklarovaná hodnota emise hluku se změřila v souladu se standardní zkušební metodou a smí se použít pro porovnání jednoho nářadí s jiným. Deklarovaná souhrnná hodnota vibrací a deklarovaná hodnota emise hluku se smí také použít k předběžnému stanovení expozice.

### **!** VÝSTRAHA

- Emise vibrací a hluku během skutečného používání nářadí se může lišit od deklarováných hodnot v závislosti na způsobu, jakým se nářadí používá, zejména jaký se opracovává druh obrobku.
- Je nutné určit bezpečnostní měření k ochraně obsluhující osoby, která jsou založena na zhodnocení expozice ve skutečných podmínkách používání (počítat se všemi částmi pracovního cyklu, jako je čas, po který je nářadí vypnuto a kdy běží naprázdno kromě času spuštění).

## III. Součásti a ovládací prvky

### Obr.1, pozice-popis

- 1) Stříhací břity
- 2) Spoušť
- 3) Tlačítko pro odejmutí baterie
- 4) Baterie
- 5) Poutko pro zavěšení
- 6) Rukojeť (úchopová část)
- 7) Provozní spínač a elektronické nastavení vzdálenosti břitů
- 8) Kontrolky ukazující nastavenou vzdálenost břitů
- 9) Kontrolky ukazující úroveň nabití baterie

### **!** VÝSTRAHA

- Před přípravou přístroje k použití si přečtěte celý návod k použití a ponechte jej přiložený u výrobku, aby se s ním obsluha mohla seznámit. Pokud výrobek komukoli půjčujete nebo jej prodáváte, přiložte k němu i tento návod k použití. Zamezte poškození tohoto návodu. Výrobce nenese odpovědnost za škody či zranění vzniklá používáním přístroje, které je v rozporu s tímto návodem. Před použitím přístroje se seznamte se všemi jeho ovládacími prvky a součástmi a také se způsobem

vypnutí přístroje, abyste jej mohli ihned vypnout v případě nebezpečné situace. Před použitím zkontrolujte pevně upevnění všech součástí a zkontrolujte, zda nějaká část přístroje jako např. bezpečnostní ochranné prvky nejsou poškozeny, či špatně nainstalovány nebo zda nechybí na svém místě. Rovněž zkontrolujte ochranný kryt a DC konektory baterie a nabíječky a také zkontrolujte, zda nabíječka nemá poškozenou izolaci napájecího kabelu či zásuvkovou vidlici. Aku nářadí, baterii, nabíječku s poškozenými nebo chybějícími částmi nepoužívejte a zajistěte jejich opravu či náhradu v autorizovaném servisu značky Extol® - viz kapitola Servis a údržba nebo webové stránky v úvodu návodu.

## IV. Nabití baterie

### **!** UPOZORNĚNÍ

- Baterii nabíjejte v rozmezí okolní teploty 10°C až 40°C.

Aku nůžky jsou určeny pro použití pouze s bateriemi uvedenými v tabulce 1 a k jejichž nabití je určena pouze nabíječka uvedená v tabulce 1.

- 1) Baterii nejprve zasuňte do drážek dodávané nabíječky.
- 2) Před připojením nabíječky ke zdroji el. proudu zkontrolujte, zda napětí v zásuvce odpovídá rozmezí 220-240 V ~50 Hz a uvedené frekvenci.
- 3) Nabíječku připojte ke zdroji el. proudu.

Při nabití svítí pouze červená kontrolka, po nabití svítí pouze zelená kontrolka. Přibližné doby nabití jsou uvedeny v tabulce 2. Právo na změnu uvedené světelné signalizace procesu nabití a nabití vyhrazeno na možnou změnu ve výrobě.

### PŘÍBLIŽNÉ DOBY NABÍJENÍ BATERIÍ

Baterie	Označení modelu/objednávací číslo	Doba nabití nabíječkou 2A, obj. č.: 402480
2000 mAh Li-ion, 20 V	402481	1 hod.
4000 mAh Li-ion, 20 V	402482	1,5 hod.

Tabulka 2

- 4) Po nabití nejprve odpojte nabíječku od zdroje napájení a poté z nabíječky vyjměte baterii stisknutím tlačítka na baterii a vysunutím z drážek nabíječky.

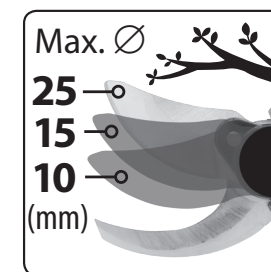
## V. Spuštění aku nůžek/ nastavení vzdálenosti břitů a vypnutí

### ZAPNUTÍ A SPÁNKOVÝ REŽIM

- Pro zapnutí aku nůžek nejprve stisknete a přidržte provozní spínač (obr.1, pozice 7), aby se rozsvítily LED kontrolky a poté 2× rychle po sobě stisknete spoušť, tím dojde k pohybu břitů. Po cca 0,5 minutě nečinnosti dojde z bezpečnostních důvodů k aktivaci spánkového režimu (doprovázeno pípnutím) a pro uvedení do aktivního režimu - tj. pro pohyb břitů, je nutné 2× rychle po sobě stisknout spoušť (obr.1, pozice 2).

### NASTAVENÍ VZDÁLENOSTI BŘITŮ

- Nastavení vzdálenosti břitů je možné až po zapnutí aku nůžek- následně krátce stisknete tlačítko (obr.1, pozice 7) a dalším stiskáváním tlačítka lze nastavit vzdálenost 10-15-25 mm. Vzdálenost břitů se nastaví stisknutím spouště.



### VYPNUTÍ

- 1) Pokud nejsou aku nůžky ve spánkovém režimu, před vypnutím aku nůžek sevřete břity stisknutím a přidržením spouště na několik sekund, tím dojde k sevření břitů.

### **!** UPOZORNĚNÍ

- Vypnutím aku nůžek nedojde k automatickému sevření břitů, z důvodu bezpečnosti břity sevřete výše uvedeným postupem dle odstavce 1).
- 2) Pro vypnutí aku nůžek stisknete a přidržte stisknuté tlačítko (obr.1, pozice 7), aby došlo ke zhasnutí LED kontrolky.

## AUTOMATICKÉ VYPNUTÍ

- Po několika minutách nečinnosti dojde k automatickému vypnutí aku nůžek (doprovázeno pipáním několikrát po sobě) a pro použití je nutné je znovu zapnout.

## VI. Bezpečnostní pokyny pro aku nůžky na větve



- Při práci používejte vhodný pracovní oděv s dlouhými rukávy a nohavicemi, rukavice s dobrými úchopovými vlastnostmi, certifikovanou ochranu zraku a hlavy (helmu) s dostatečnou úrovní ochrany- nebezpečí pádu větví.
- Aku nůžky nepoužívejte k jinému účelu či pro stříhání jiných materiálů, než pro které jsou určeny.
- Dbejte na to, aby nůžkami nebyly přestříženy nežádoucí předměty, jako např. kovové dráty či elektrické kabely pod napětím. Nežádoucí předměty před prací odstraňte.
- Aku nůžky při práci držte za izolované úchopové povrchy (rukojeť). Při práci s nůžkami může dojít k poškození izolace skrytého elektrického vedení a dotyk s vodičem pod napětím může způsobit, že napětí bude přivedeno na kovové přístupné části aku nůžek, což může vést k usmrčení či úrazu uživatele elektrickým proudem.

- Udržujte prsty (ruce) v bezpečné vzdálenosti od místa prováděného stříhu, zejména v místě držení větve, nebezpečí uskrípnutí prstů či poranění aku nůžkami. Nedotýkejte se čepelí, čepele jsou ostré, nebezpečí pořezání.




- Zajistěte bezpečnou vzdálenost osob a zvířat v pracovní oblasti - nebezpečí pádu větví.
- Nestříhejte napruženou větev. Ustřížením větve pod pnutím může dojít k vymrštění větve a ke zranění obsluhy.

- Před prováděním servisních (údržbových) prací z přístroje odejměte baterii z důvodu neúmyslného spuštění. Při servisní údržbě, zejména při manipulaci s noži, používejte ochranné rukavice- nebezpečí pořezání ostrou čepelí.



- Přístroj chraňte před deštěm a vysokou vlhkostí.
- Aku nůžky nejsou určeny pro použití dětmi. Zajistěte, aby si děti s nůžkami nehrály.



 Přístroj za chodu vytváří elektromagnetické pole, které může negativně ovlivnit fungování aktivních či pasivních lékařských implantátů (kardiostimulátorů) a ohrozit život uživatele. Před použitím tohoto nářadí se informujte u lékaře či výrobce implantátu, zda můžete s tímto přístrojem pracovat.

## VII. Bezpečnostní pokyny pro nabíječku a baterii

- Před nabíjením si přečtěte návod k používání.
- Nabíječka je určena pouze pro nabíjení v interiéru. Je nutné ji chránit před deštěm, vysokou vlhkostí a teplotami nad 40°C.
- Nabíječka je určena k nabíjení pouze baterie dodávané s nářadím a nesmí být použita k nabíjení jiných baterií nebo k jinému účelu z důvodu nevhodných nabíjecích parametrů, které mohou vést k požáru či výbuchu baterie.
- Zamezte používání nabíječky osobám (včetně dětí), jimž fyzická, smyslová nebo mentální neschopnost či nedostatek zkušeností a znalostí zabraňuje v bezpečném používání spotřebiče bez dozoru nebo poučení. Děti si se spotřebičem nesmějí hrát. Obecně se nebere v úvahu používání nabíječky velmi malými dětmi (věk 0-3 roky včetně) a používání mladšími dětmi bez dozoru (věk nad 3 roky a pod 8 let). Připouští se, že těžce hendikepovaní lidé mohou mít potřeby mimo úroveň stanovenou normou (EN 60335-1 a EN IEC 60335-2-29).



- Při nabíjení zajistěte větrání, neboť při nabíjení může dojít k úniku par, je-li baterie kompresoru poškozena v důsledku špatného zacházení (např. v důsledku pádu).
- Baterii nabíjejte v rozmezí okolní teploty 10°C až 40°C.
- Nabíječku chraňte před nárazy a pády a zamezte vniknutí vody do nabíječky.

### BEZPEČNOSTNÍ POKYNY PRO BATERII

- Baterii chraňte před deštěm, mrazem, vysokou vlhkostí, vysokými teplotami (nad 50°C), před mechanickým poškozením (nárazy a pády), nikdy baterii neotvírejte,

nespalujte a nezkratujte. Baterii skladujte plně nabitou a z důvodu udržení co nejdelší životnosti baterie, ji po několika měsících plně nabijte (po každých 6 měsících).



- Při mrazu či vysokých teplotách se výrazně snižuje kapacita baterie a baterii to poškozuje.
- DC zásuvku baterie pro připojení DC konektoru nabíječky chraňte před znečištěním, deformací či jiným poškozením a před vodivým přemostěním kontaktů přelepením konektorů např. lepicí páskou, aby nedošlo k jejímu zkratování a následně k požáru či výbuchu.
- Zajistěte, aby si s baterií nehrály děti.

## VIII. Obecné bezpečnostní pokyny pro elektrické nářadí

### ⚠ VÝSTRAHA!

Je nutno přečíst všechny bezpečnostní pokyny, návod k používání, obrázky a předpisy dodané s tímto nářadím. Nedodržení veškerých následujících pokynů může vést k úrazu elektrickým proudem, ke vzniku požáru a/nebo k vážnému zranění osob.

**Veškeré pokyny a návod k používání se musí uschovat, aby bylo možné do nich později nahlédnout.**

Výrazem „elektrické nářadí“ ve všech dále uvedených výstražných pokynech je myšleno elektrické nářadí napájené (pohyblivým přívodem) ze sítě, nebo elektrické nářadí napájené z baterií (bez pohyblivého přívodu).

### 1) BEZPEČNOST PRACOVNÍHO PROSTŘEDÍ

- Pracoviště je nutné udržovat v čistotě a dobře osvětlené. Nepořádek a tmavé prostory bývají příčinou nehod.
- Elektrické nářadí se nesmí používat v prostředí s nebezpečím výbuchu, kde se vyskytují hořlavé kapaliny, plyny nebo prach. V elektrickém nářadí vznikají jiskry, které mohou zapálit prach nebo výparu.
- Při používání elektrického nářadí je nutno zamezit přístupu dětí a dalších osob. Bude-li

obsluha vyrušována, může ztratit kontrolu nad prováděnou činností.

### 2) ELEKTRICKÁ BEZPEČNOST

- Vidlice pohyblivého přívodu elektrického nářadí musí odpovídat síťové zásuvce. Vidlice se nesmí nikdy jakýmkoliv způsobem upravovat. S nářadím, které má ochranné spojení se zemí, se nesmí používat žádné zásuvkové adaptéry. Vidlice, které nejsou znehodnoceny úpravami, a odpovídající zásuvky omezi nebezpečí úrazu elektrickým proudem.
- Obsluha se nesmí tělem dotýkat uzemněných předmětů, jako např. potrubí, tělesa ústředního topení, sporáky a chladničky. Nebezpečí úrazu elektrickým proudem je větší, je-li vaše tělo spojeno se zemí.
- Elektrické nářadí se nesmí vystavovat dešti, vlhku nebo mokru. Vnikne-li do elektrického nářadí voda, zvyšuje se nebezpečí úrazu elektrickým proudem.
- Pohyblivý přívod se nesmí používat k jiným účelům. Elektrické nářadí se nesmí nosit nebo tahat za přívod, ani se nesmí tahem za přívod odpojovat vidlice ze zásuvky. Přívod je nutné chránit před horkem, mastnotou, ostrými hranami nebo pohyblivými částmi. Poškozené nebo zamotané přívody zvyšují nebezpečí úrazu elektrickým proudem.
- Je-li elektrické nářadí používáno venku, musí se použít prodlužovací přívod vhodný pro venkovní použití. Používání prodlužovacího přívodu pro venkovní použití omezuje nebezpečí úrazu elektrickým proudem.

- Používá-li se elektrické nářadí ve vlhkých prostorech, je nutné používat napájení chráněné proudovým chráničem (RCD). Používání RCD omezuje nebezpečí úrazu elektrickým proudem.

Pojem „proudový chránič (RCD)“ může být nahrazen pojmem „hlavní jistič obvodu (GFCI)“ nebo „jistič unikajícího proudu (ELCB)“.

### 3) BEZPEČNOST OSOB

- Při používání elektrického nářadí musí být obsluha pozorná, musí se věnovat tomu, co právě dělá, a musí se soustředit a střízlivě

- uvažovat. Elektrické nářadí se nesmí používat, je-li obsluha unavena nebo pod vlivem drog, alkoholu nebo léků. *Chvilková nepozornost při používání elektrického nářadí může vést k vážnému poranění osob.*
- b) Používat osobní ochranné pracovní prostředky. Vždy používat ochranu očí. Ochranné pomůcky jako např. respirátor, bezpečnostní obuv s protiskluzovou úpravou, tvrdá pokrývka hlavy nebo ochrana sluchu, používané v souladu s podmínkami práce, snižují nebezpečí poranění osob.
- c) Je nutno vyvarovat se neúmyslnému spuštění stroje. Je nutno se ujistit, že je spínač před zapojením vidlice do zásuvky a/nebo při připojování bateriové soupravy, zvedáním či přenášením nářadí v poloze vypnuto. *Přenášení nářadí s prstem na spínači nebo zapojování vidlice nářadí se zapnutým spínačem může být příčinou nehod.*
- d) Před zapnutím nářadí je nutno odstranit všechny seřizovací nástroje nebo klíče. *Seřizovací nástroj nebo klíč, který zůstane připevněn k otáčející se části elektrického nářadí, může být příčinou poranění osob.*
- e) Obsluha musí pracovat jen tam, kam bezpečně dosáhne. Obsluha musí vždy udržovat stabilní postoj a rovnováhu. *To umožní lepší kontrolu nad elektrickým nářadím v nepředvídaných situacích.*
- f) Oblékat se vhodným způsobem. Nenosit volné oděvy ani šperky. Obsluha musí dbát, aby měla vlasy a oděv dostatečně daleko od pohyblivých částí. *Volné oděvy, šperky a dlouhé vlasy mohou být zachyceny pohybujícími se částmi.*
- g) Jsou-li k dispozici prostředky pro připojení zařízení k odsávání a sběru prachu, je nutno zajistit, aby se taková zařízení připojila a správně používala. *Použití těchto zařízení může omezit nebezpečí způsobená vznikajícím prachem.*
- h) Obsluha nesmí dopustit, aby se kvůli rutině, která vychází z častého používání nářadí, stala samolibou, a začala ignorovat zásady bezpečnosti nářadí. *Neopatrná činnost může ve zlomku vteřiny způsobit závažné poranění.*
- 4) POUŽÍVÁNÍ A ÚDRŽBA ELEKTRICKÉHO NÁŘADÍ
- a) Elektrické nářadí se nesmí přetěžovat. Je nutné používat správné elektrické nářadí, které je určené pro prováděnou práci. *Správné elektrické nářadí bude lépe a bezpečněji vykonávat práci, pro kterou bylo konstruováno.*
- b) Nesmí se používat elektrické nářadí, které nelze zapnout a vypnout spínačem. *Jakékoliv elektrické nářadí, které nelze ovládat spínačem, je nebezpečné a musí být opraveno.*
- c) Před jakýmkoliv seřizováním, výměnou příslušenství nebo před uskladněním elektrického nářadí je nutno vytáhnout vidlici ze síťové zásuvky a/nebo odejmout bateriovou soupravu z elektrického nářadí, je-li odnímatelná. *Tato preventivní bezpečnostní opatření omezují nebezpečí nahodilého spuštění elektrického nářadí.*
- d) Nepoužívané elektrické nářadí je nutno skladovat mimo dosah dětí a nesmí se dovolit osobám, které nebyly seznámeny s elektrickým nářadím nebo s těmito pokyny, aby nářadí používaly. *Elektrické nářadí je v rukou nezkušených uživatelů nebezpečné.*
- e) Elektrické nářadí a příslušenství je nutno udržovat. Je třeba kontrolovat seřízení pohyblivých se částí a jejich pohyblivost, soustředit se na praskliny, zlomené součásti a jakékoliv další okolnosti, které mohou ohrozit funkci elektrického nářadí. *Je-li nářadí poškozeno, před dalším použitím je nutno zajistit jeho opravu. Mnoho nehod je způsobeno nedostatečně udržovaným elektrickým nářadím.*
- f) Řezací nástroje je nutno udržovat ostré a čisté. *Správně udržované a naostřené řezací nástroje s menší pravděpodobností zachytí za materiál nebo se zablokují a práce s nimi se snáze kontroluje.*
- g) Elektrické nářadí, příslušenství, pracovní nástroje atd. je nutno používat v souladu s těmito pokyny a takovým způsobem, jaký byl předepsán pro konkrétní elektrické nářadí, a to s ohledem na dané podmínky práce a druh prováděné práce. *Používání elektrického nářadí k provádění jiných činností, než pro jaké bylo určeno, může vést k nebezpečným situacím.*
- h) Rukojeti a úchopové povrchy je nutno udržovat suché, čisté a bez mastnot. *Kluzké rukojeti a úchopové povrchy neumožňují v neočekávaných situacích bezpečné držení a kontrolu nářadí.*
- 5) POUŽÍVÁNÍ A ÚDRŽBA BATERIOVÉHO NÁŘADÍ
- a) Nářadí nabíjejte pouze nabíječem, který je určen výrobcem. *Nabíječ, který může být vhodný pro jeden typ bateriové soupravy, může být při použití s jinou bateriovou soupravou příčinou nebezpečí požáru.*
- b) Nářadí používejte pouze s bateriovou soupravou, která je výslovně určena pro dané nářadí. *Používání jakýchkoli jiných bateriových souprav může být příčinou nebezpečí úrazu nebo požáru.*
- c) Není-li bateriová souprava právě používána, chraňte ji před stykem s jinými kovovými předměty jako jsou kancelářské sponky, mince, klíče, hřebíky, šrouby, nebo jiné malé kovové předměty, které mohou způsobit spojení jednoho kontaktu baterie s druhým. *Zkratování kontaktů baterie může způsobit popáleniny nebo požár.*
- d) Při nesprávném používání mohou z baterie unikat tekutiny; vyvarujte se kontaktu s nimi. *Dojde-li k náhodnému styku s těmito tekutinami, opláchněte postižené místo vodou. Dostane-li se tekutina do oka, vyhledejte navíc lékařskou pomoc. Tekutiny unikající z baterie mohou způsobit záněty nebo popáleniny.*
- e) Bateriová souprava nebo nářadí, které je poškozeno nebo přestavěno, se nesmí používat. *Poškozené nebo upravené akumulátory se mohou chovat nepředvídatelně, které může mít za následek oheň, výbuch nebo nebezpečí úrazu.*
- f) Bateriové soupravy nebo nářadí se nesmí vystavovat ohni nebo nadměrné teplotě. *Vystavení ohni nebo teplotě vyšší než 130°C může způsobit výbuch.*
- g) Je nutno dodržovat všechny pokyny nabíjení a nenabíjet bateriovou soupravu nebo nářadí mimo teplotní rozsah, který je uveden v návodu k používání. *Nesprávné nabíjení nebo nabíjení při teplotách, které jsou mimo uvedený rozsah, mohou poškodit baterii a zvýšit riziko požáru.*
- 6) SERVIS
- a) Opravy vašeho bateriového nářadí svěřte kvalifikované osobě, které bude používat identické náhradní díly. *Tímto způsobem bude zajištěna stejná úroveň bezpečnosti nářadí jako před opravou.*
- b) Poškozené bateriové soupravy se nesmí nikdy opravovat. *Oprava bateriových souprav by měla být prováděna pouze u výrobce nebo v autorizovaném servisu.*

## IX. Údržba a servis

- Před prováděním servisních (údržbových) prací z přístroje odejměte baterii z důvodu snížení rizika neúmyslného spuštění. Při servisní údržbě, zejména při manipulaci s noži, používejte ochranné rukavice- nebezpečí pořežání ostrou čepelí.
- K opravě smí být z bezpečnostních důvodů použity pouze originální náhradní díly výrobce.

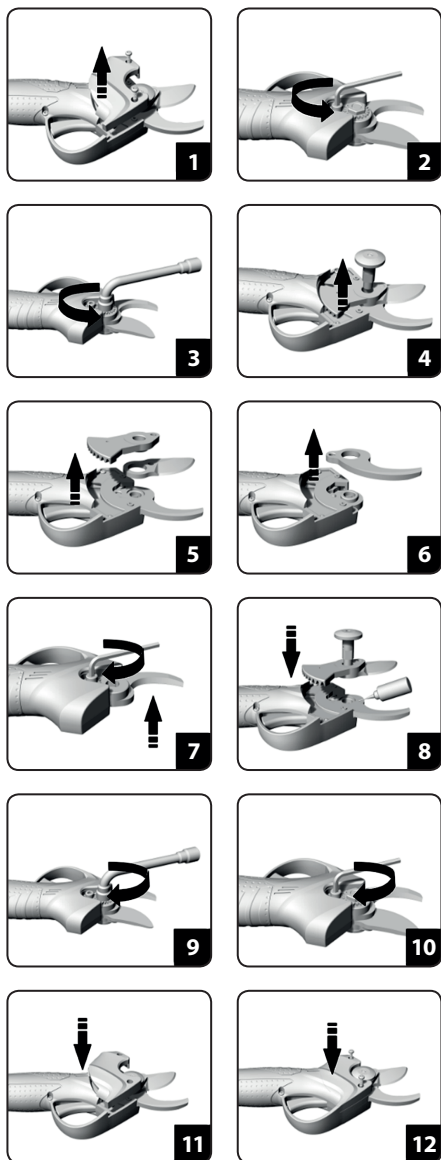


### NÁHRADNÍ DÍLY K ZAKOUPENÍ V PŘÍPADĚ POTŘEBY

Objednávací číslo	Název náhradního dílu
402456C	Horní a dolní břit
402456D	Upevňovací šroub břitů s příslušenstvím

Tabulka 3

## DEMONTÁŽ/INSTALACE BŘITŮ



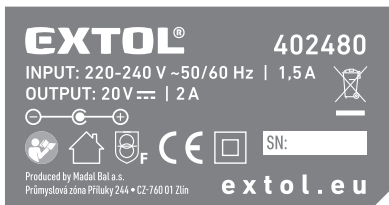
Obr.4

- K promazávání dle kroku 8, obr.4 použijte motorový olej či strojní vazelinu.
- V případě potřeby plastový kryt očistěte navlhčenou textilií. Zamezte vniknutí vody do vnitřních částí nářadí.

K čištění nepoužívejte organická rozpouštědla, např. aceton, způsobilo by to poškození plastových částí.

## X. Význam značení na štítku

### VÝZNAM ZNAČENÍ NA ŠTÍTKU NABÍJEČKY



	Zařízení třídy ochrany II.
	Nabíječku chraňte před deštěm, vysokou vlhkostí a vniknutím vody. Používejte v interiéru.
	Bezpečnostní ochranný transformátor bezpečný při poruše.
	Polarita DC konektoru pro nabíjení baterie.
Input: 220-240 V~50 Hz	Napájecí napětí a frekvence
Output: 20 V / = 2 A	Výstupní (nabíjecí) napětí a proud.

Tabulka 4

Poznámka k tabulce 4:  
Význam ostatních piktogramů shodných s piktogramy uvedenými na aku nářadí je uveden v tabulce 6.

### VÝZNAM ZNAČENÍ NA ŠTÍTKU BATERIE

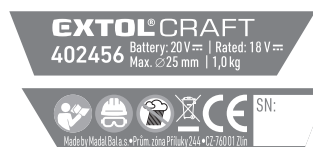


	Baterii nevystavujte přímému slunečnímu záření a teplotě nad 50°C.
	Baterii nespalujte.
	Zamezte kontaktu baterie s vodou a vysokou vlhkostí.
	Baterii nevyhazujte do směšného odpadu, viz dále odstavec likvidace odpadu.
20 V/18 V =	Svorkové napětí plně nabitě baterie bez zatížení (20 V) a při zatížení (18 V).
XX mAh/ XX Wh	Kapacita baterie; waththodinová zatížitelnost baterie.

Tabulka 5

Poznámka k tabulce 5:  
Význam ostatních piktogramů shodných s piktogramy uvedenými na aku nářadí je uveden v tabulce 6.

### VÝZNAM ZNAČENÍ NA ŠTÍTKU AKU NÁŘADÍ



	Před použitím výrobku si přečtěte návod k použití.
	Výrobek splňuje příslušné harmonizační právní předpisy EU.
	Stejnosměrné napětí/proud.
	Elektrozařízení/baterie s ukončenou životností (viz. kapitola likvidace odpadu).
SN:	Na výrobku je uveden rok a měsíc výroby přístroje a číslo výrobní série.

Tabulka 6

## XI. Záruka a servis

- Na výrobek se vztahuje záruční doba dle zákona. Požádá-li o to kupující, je mu prodávající povinen poskytnout práva z vadného plnění (záruční podmínky) v písemné formě.

## ZÁRUČNÍ A POZÁRUČNÍ SERVIS

Pro uplatnění práva na záruční opravu zboží se obraťte na obchodníka, u kterého jste zboží zakoupili. Pro pozáruční opravu se můžete také obrátit na náš autorizovaný servis. Nejbližší servisní místa naleznete na [www.extol.cz](http://www.extol.cz). V případě dotazů Vám poradíme na servisní lince 222 745 130; e-mail: [servis@madalbal.cz](mailto:servis@madalbal.cz)

## XII. Skladování

- Stroj skladujte na bezpečném suchém místě mimo dosah dětí a chraňte jej před mechanickým poškozením, přímým slunečním zářením, teplotou nad 40°C, mrazem, vysokou vlhkostí a vniknutím vody. Před uskladněním stroje z něj odejměte baterii.
- Baterii chraňte před deštěm, mrazem, vysokou vlhkostí, teplotami nad 50°C, před mechanickým poškozením (např. pádem) a nikdy ji neotvírejte, nespalujte. Baterii skladujte plně nabitou a z důvodu udržení co nejdelší životnosti ji po několika měsících (nejdéle po šesti měsících) plně nabijte.
- **Při mrazu nebo při vysoké okolní teplotě se výrazně snižuje kapacita baterie a baterii to poškozuje.**
- Kontakty baterie chraňte před znečištěním, deformací či jiným poškozením a zamezte vodivému přemostění kontaktů baterie přelepením konektorů např. lepicí páskou, aby nedošlo ke zkratování baterie, v jehož důsledku může dojít k požáru či výbuchu.
- Zajistěte, aby si s baterií či aku nůžkami nehrály děti.

## XIII. Likvidace odpadu

### ELEKTROZAŘÍZENÍ S UKONČENOU ŽIVOTNOSTÍ

- Dle směrnice (EU) 2012/19 nesmí být nepoužitelné elektrozařízení vyhazováno do komunálního odpadu, protože obsahuje složky nebezpečné pro životní prostředí, ale odevzdáno k ekologické likvidaci do zpětného sběru elektrozařízení. Před likvidací elektrozařízení z něho musí být odejmuta baterie, kterou je nutné odevzdat k ekologické likvidaci do zpětného sběru baterií samostatně. Informace o sběrných místech elektrozařízení, baterií a podmínkách sběru obdržíte na obecním úřadě nebo u prodávajícího.

## BATERIE S UKONČENOU ŽIVOTNOSTÍ

- Nepoužitelná baterie v elektrozařízení musí být před likvidací elektrozařízení vyjmuta a nesmí být vyhozena do směsného odpadu či životního prostředí, ale musí být odevzdána k ekologické likvidaci/recyklaci do zpětného sběru baterií z důvodu obsahu látek nebezpečných pro životní prostředí. Informace o těchto sběrných místech obdržíte na obecním úřadě nebo u prodávajícího.



## ES Prohlášení o shodě

Předmět prohlášení-model, identifikace výrobku:

### Extol® Craft 402456

Aku nůžky na větve, max. Ø25 mm  
Varianta s baterií a nabíječkou

### Extol® Craft 402457

Aku nůžky na větve, max. Ø25 mm  
Varianta bez baterie a bez nabíječky

Výrobce Madal Bal a.s. • Bartošova 40/3, CZ-760 01 Zlín • IČO: 49433717

prohlašuje,

že výše popsany předmět prohlášení je ve shodě se všemi příslušnými ustanoveními harmonizačních právních předpisů Evropské unie: 2006/42 ES; (EU) 2011/65; (EU) 2014/30; Toto prohlášení se vydává na výhradní odpovědnost výrobce.

**Harmonizované normy (včetně jejich pozměňujících příloh, pokud existují), které byly použity k posouzení shody a na jejichž základě se shoda prohlašuje:**

EN 62841-1:2015; EN ISO 12100:2010; EN IEC 55014-1:2021; EN IEC 55014-2:2021; EN IEC 63000:2018

Kompletaci technické dokumentace 2006/42 ES provedl Martin Šenkýř se sídlem na adrese Madal Bal, a.s., Průmyslová zóna Příluky 244, 760 01 Zlín, Česká republika. Technická dokumentace (2006/42 ES) je k dispozici na výše uvedené adrese společnosti Madal Bal a.s.

Místo a datum vydání ES prohlášení o shodě: 05.01.2024

Jménem společnosti Madal Bal, a.s.:

Martin Šenkýř  
člen představenstva společnosti

## Úvod

Vážený zákazník,

ďakujeme za dôveru, ktorú ste prejavili značke Extol® kúpou tohto výrobku. Výrobok bol podrobený testom spoľahlivosti, bezpečnosti a kvality predpísaným normami a predpismi Európskej únie. S akýmkoľvek otázkami sa obráťte na naše zákaznicke a poradenské centrum:

[www.extol.sk](http://www.extol.sk)

Fax: +421 2 212 920 91 Tel.: +421 2 212 920 70

Distribútor pre Slovenskú republiku: Madal Bal s.r.o., Pod gaštanmi 4F, 821 07 Bratislava

Výrobca: Madal Bal a. s., Průmyslová zóna Příluky 244, 76001 Zlín, Česká republika

Dátum vydania: 27. 12. 2023

## I. Charakteristika – účel použitia

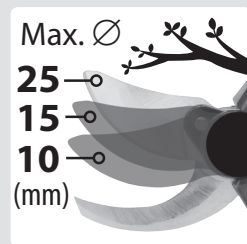


Aku nožnice na vetvy sú určené na strihanie vetiev stromov, kríkov a stoniek rastlín s priemerom do 25 mm. Nožnice majú možnosť elektronického nastavenia vzdialenosti strihacích čepelí podľa priemeru vetiev, čo urýchľuje prácu a znižuje spotrebu prúdu pre dlhšiu výdrž batérie. Aku nožnice sú určené na hobby použitie.

- ✓ Aku nožnice sú vybavené „brushless“ motorom (t. j. motor bez uhlíkových kief), ktorý je silnejší a má dlhšiu životnosť a menšiu spotrebu elektrickej energie pre dlhšiu výdrž batérie.
- ✓ Li-ion batéria je vybavená ochranou proti úplnému vybitiu za prevádzky aku nožníc, ktoré ju poškodzuje, čo sa prejaví ukončením prevádzky aku nožníc.
- ✓ Nepriťomnosť napájacieho kábla poskytuje voľnosť v pohybe a zvyšuje komfort pri práci s aku náradím.



**BRUSHLESS MOTOR**



### NÁHRADNÉ PRÍSLUŠENSTVO NA DOKÚPENIE V PRÍPADE POTREBY

Batéria	Označenie modelu/objednávacie číslo
2000 mAh Li-ion, 20 V	402481
4000 mAh Li-ion, 20 V	402482
Nabíjačka	
Nabíjací prúd 2 A	402480

Tabuľka 1

## II. Technická špecifikácia

<b>Označenie modelu (objednávacie číslo)</b>	<b>402456</b> 1× 2000 mAh Li-ion batéria (402481) 1× nabíjačka 2 A (402480) <b>402457</b> variant bez batérie a bez nabíjačky
Svorkové napätie batérie bez zaťaženia	20 V $\equiv$
Svorkové napätie batérie pri zaťažení	18 V $\equiv$
Max. priemer strihaných vetiev	25 mm
Elektronické nastavenie vzdialenosti čepelí	10 mm / 15 mm / 25 mm
Hmotnosť nožnic s batériou 2000 mAh	1,0 kg
Hmotnosť nožnic s batériou 4000 mAh	1,3 kg
Hladina akustického tlaku $L_{pA}$ ; neistota K	$L_{pA} = 62,6 \text{ dB(A)}$ , $K = \pm 3 \text{ dB(A)}$
Hladina akustického výkonu $L_{WA}$ ; neistota K	$L_{WA} = 73,6 \text{ dB(A)}$ , $K = \pm 3 \text{ dB(A)}$
Max. celkové vibrácie $a_h$ na rukoväti (súčet troch osí) Hlavná rukoväť; neistota K	$a_h = 1,350 \text{ m/s}^2$ ; $K = \pm 1,5 \text{ m/s}^2$

- Deklarovaná súhrnná hodnota vibrácií a deklarovaná hodnota emisie hluku sa zmerala v súlade so štandardnou skúšobnou metódou a smie sa použiť na porovnanie jedného náradia s iným. Deklarovaná súhrnná hodnota vibrácií a deklarovaná hodnota emisie hluku sa smie takisto použiť na predbežné stanovenie expozície.

### ! VÝSTRAHA

- Emisia vibrácií a hluku počas skutočného používania náradia sa môže líšiť od deklarovanej hodnôt v závislosti od spôsobu, akým sa náradie používa, najmä aký druh obrobku sa opracováva.
- Je nutné určiť bezpečnostné merania na ochranu obsluhujúcej osoby, ktoré sú založené na zhodnotení expozície v skutočných podmienkach používania (počítať so všetkými časťami pracovného cyklu, ako je čas, keď je náradie vypnuté a keď beží naprázdno okrem času spustenia).

## III. Súčasti a ovládacie prvky

### Obr. 1, pozícia – popis

- 1) Strihacie čepele
- 2) Spúšť
- 3) Tlačidlo na odobratie batérie
- 4) Batéria
- 5) Pútko na zavesenie
- 6) Rukoväť (úchopová časť)
- 7) Prevádzkový spínač a elektronické nastavenie vzdialenosti čepelí
- 8) Kontrolky ukazujúce nastavenú vzdialenosť čepelí
- 9) Kontrolky ukazujúce úroveň nabitia batérie

### ! VÝSTRAHA

- Pred prípravou prístroja na použitie si prečítajte celý návod na použitie a ponechajte ho priložený pri výrobku, aby sa s ním obsluha mohla oboznámiť. Ak výrobok komukoľvek požičiate alebo ho predávate, priložte k nemu aj tento návod na použitie. Zamedzte poškodeniu tohto návodu. Výrobca nenesie zodpovednosť za škody či zranenia vzniknuté používaním prístroja, ktoré je v rozpore s týmto návodom. Pred použitím prístroja sa oboznámte so všetkými jeho ovládacími prvkami a súčas-

tami a tiež so spôsobom vypnutia prístroja, aby ste ho mohli ihneď vypnúť v prípade nebezpečnej situácie. Pred použitím skontrolujte pevné upevnenie všetkých súčastí a skontrolujte, či nejaká časť prístroja, ako napr. bezpečnostné ochranné prvky, nie sú poškodené, či zle nainštalované alebo či nechýbajú na svojom mieste. Takisto skontrolujte ochranný kryt a DC konektory batérie a nabíjačky a tiež skontrolujte, či nabíjačka nemá poškodenú izoláciu napájacieho kábla či zásuvkovú vidlicu. Aku náradie, batériu, nabíjačku s poškodenými alebo chýbajúcimi časťami nepoužívajte a zaistite ich opravu či náhradu v autorizovanom servise značky Extol® – pozrite kapitolu Servis a údržba alebo webové stránky v úvode návodu.

## IV. Nabitie batérie

### ! UPOZORNENIE

- Batériu nabíjajte v rozmedzí okolitej teploty 10 °C až 40 °C.

Aku nožnice sú určené na použitie iba s batériami uvedenými v tabuľke 1 a na ktorých nabíjanie je určená iba nabíjačka uvedená v tabuľke 1.

- 1) Batériu najprv zasunúť do drážok dodávanej nabíjačky.
- 2) Pred pripojením nabíjačky k zdroju el. prúdu skontrolujte, či napätie v zásuvke zodpovedá rozmedziu 220 – 240 V ~ 50 Hz a uvedenej frekvencii.
- 3) Nabíjačku pripojte k zdroju el. prúdu.

Pri nabíjaní svieti iba červená kontrolka, po nabití svieti iba zelená kontrolka. Približné časy nabíjania sú uvedené v tabuľke 2. Právo na zmenu uvedenej svetelnej signalizácie procesu nabíjania a nabitia vyhradené na možnú zmenu vo výrobe.

### PRIBLIŽNÉ ČASY NABÍJANIA BATÉRIÍ

Batéria	Označenie modelu/objednávacie číslo	Čas nabíjania nabíjačkou 2A, obj. č.: 402480
2000 mAh Li-ion, 20 V	402481	1 hod.
4000 mAh Li-ion, 20 V	402482	1,5 hod.

Tabuľka 2

- 4) Po nabití najprv odpojte nabíjačku od zdroja napájania a potom z nabíjačky vyberte batériu stlačením tlačidla na batériu a vysunutím z drážok nabíjačky.

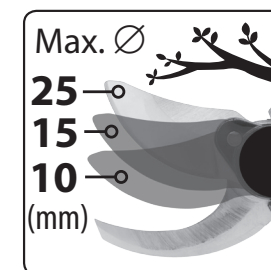
## V. Spustenie aku nožníc/ nastavenie vzdialenosti čepelí a vypnutie

### ZAPNUTIE A SPÁNKOVÝ REŽIM

- Na zapnutie aku nožníc najprv stlačte a pridržte prevádzkový spínač (obr. 1, pozícia 7), aby sa rozsvietili LED kontrolky a potom 2× rýchlo po sebe stlačte spúšť, tým dôjde k pohybu čepelí. Po cca 30 sekundách nečinnosti dôjde z bezpečnostných dôvodov k aktivácii spánkového režimu (sprevádzané pípnutím) a na uvedenie do aktívneho režimu – t. j. pre pohyb čepelí, je nutné 2× rýchle po sebe stlačiť spúšť (obr. 1, pozícia 2).

### NASTAVENIE VZDIALENOSTI ČEPELÍ

- Nastavenie vzdialenosti čepelí je možné až po zapnutí aku nožníc – následne krátko stlačte tlačidlo (obr. 1, pozícia 7) a ďalším stláčaním tlačidla je možné nastaviť vzdialenosť 10 – 15 – 25 mm. Vzdialenosť čepelí sa nastaví stlačením spúšte.



### VYPNUTIE

- 1) Ak nie sú aku nožnice v spánkovom režime, pred vypnutím aku nožníc zovrite čepele stlačením a pridržaním spúšte na niekoľko sekúnd, tým dôjde k zovretiu čepelí.

### ! UPOZORNENIE

- Vypnutím aku nožníc nedôjde k automatickému zovretiu čepelí, z dôvodu bezpečnosti čepele zovrite vyššie uvedeným postupom podľa odseku 1).
- 2) Na vypnutie aku nožníc stlačte a pridržte stlačené tlačidlo (obr. 1, pozícia 7), aby došlo k zhasnutiu LED kontroliek.

### AUTOMATICKÉ VYPNUTIE

- Po niekoľkých minútach nečinnosti dôjde k automatickému vypnutiu aku nožníc (sprevádzané pípaním niekoľkokrát po sebe) a na použitie je nutné ich znovu zapnúť.



## VI. Bezpečnostné pokyny pre aku nožnice na vetvy



- Pri práci používajte vhodný pracovný odev s dlhými rukávami a nohavicami, rukavice s dobrými úchopovými vlastnosťami, certifikovanú ochranu zraku a hlavy (helmu) s dostatočnou úrovňou ochrany – nebezpečenstvo pádu vetiev.
- Aku nožnice nepoužívajte na iný účel alebo na strihanie iných materiálov, než na ktoré sú určené.
- Dbajte na to, aby nožnicami neboli prestrihnuté nežiaduce predmety, ako napr. kovové drôty či elektrické káble pod napätím. Nežiaduce predmety pred prácou odstráňte.
- Aku nožnice pri práci držte za izolované úchopové povrchy (rukoväť). Pri práci s nožnicami môže dôjsť k poškodeniu izolácie skrytého elektrického vedenia a dotyk s vodičom pod napätím môže spôsobiť, že napätie sa privedie na kovové prístupné časti aku nožnic, čo môže viesť k usmrteniu či úrazu používateľa elektrickým prúdom.
- Udržujte prsty (ruky) v bezpečnej vzdialenosti od miesta vykonávaného strihu, najmä v mieste držania vetvy – nebezpečenstvo priškripania prstov alebo poranenia aku nožnicami. Nedotýkajte sa čepeľí, čepele sú ostré – nebezpečenstvo porezania.
- Zaisťte bezpečnú vzdialenosť osôb a zvierat v pracovnej oblasti – nebezpečenstvo pádu vetiev.
- Nestrihajte napnuté vetvy. Odstrihnutím vetvy pod pnutím môže dôjsť k vymršteniu vetvy a k zraneniu obsluhu.
- Pred vykonávaním servisných (údržbových) prác z prístroja odoberte batériu z dôvodu neúmyselného spustenia. Pri servisnej údržbe, najmä pri manipulácii s nožmi, používajte ochranné rukavice – nebezpečenstvo porezania ostrou čepeľou.
- Prístroj chráňte pred dažďom a vysokou vlhkosťou.



- Aku nožnice nie sú určené na použitie deťmi. Zaisťte, aby sa deti s nožnicami nehrali.



Prístroj za chodu vytvára elektromagnetické pole, ktoré môže negatívne ovplyvniť fungovanie aktívnych či pasívnych lekárskeho implantátov (kardiostimulátorov) a ohroziť život používateľa. Pred používaním tohto náradia sa informujte u lekára alebo výrobcu implantátu, či môžete s týmto prístrojom pracovať.

## VII. Bezpečnostné pokyny pre nabíjačku a batériu

- Pred nabíjaním si prečítajte návod na použitie.
- Nabíjačka je určená iba na nabíjanie v interiéri. Je nutné ju chrániť pred dažďom, vysokou vlhkosťou a teplotami nad 40°C.
- Nabíjačka je určená na nabíjanie iba batérie dodávanej s náradím a nesmie sa použiť na nabíjanie iných batérií alebo na iný účel z dôvodu nevhodných nabíjajúcich parametrov, ktoré môžu viesť k požiaru či výbuchu batérie.
- Zamedzte používaniu nabíjačky osobám (vrátane detí), ktorým fyzická, zmyslová alebo mentálna neschopnosť či nedostatok skúseností a znalostí zabraňuje v bezpečnom používaní spotrebiča bez dozoru alebo poučenia. Deti sa so spotrebičom nesmú hrať. Všeobecne sa neberie do úvahy používanie nabíjačky veľmi malými deťmi (vek 0 – 3 roky vrátane) a používanie mladšími deťmi bez dozoru (vek nad 3 roky a menej ako 8 rokov). Pripúšťa sa, že ťažko hendikepovaní ľudia môžu mať potreby mimo úrovne stanovenej normou (EN 60335-1 a EN IEC 60335-2-29).



- Pri nabíjaní zaisťte vetranie, pretože pri nabíjaní môže dôjsť k úniku pár, ak je batéria kompresora poškodená v dôsledku zlého zaobchádzania (napr. v dôsledku pádu).
- Batériu nabíjajte v rozmedzí okolitej teploty 10 °C až 40 °C.
- Nabíjačku chráňte pred nárazmi a pádmi a zamedzte vniknutiu vody do nabíjačky.

### BEZPEČNOSTNÉ POKYNY PRE BATÉRIU

- Batériu chráňte pred dažďom, mrazom, vysokou vlhkosťou, vysokými teplotami (nad 50 °C), pred mechanickým poškodením (nárazy a pády), nikdy batériu neotvárajte, nespáľujte a neskratujte. Batériu skladujte plne nabitú a z dôvodu udržania čo najdlhšej životnosti batérie ju po niekoľkých mesiacoch plne nabite (po každých 6 mesiacoch).



- Pri mraze či vysokých teplotách sa výrazne znižuje kapacita batérie a batériu to poškodzuje.
- DC zásuvku batérie na pripojenie DC konektora nabíjačky chráňte pred znečistením, deformáciou či iným poškodením a pred vodivým premostením kontaktov prelepením konektorov napr. lepiacou páskou, aby nedošlo k jej skratovaniu a následne k požiaru či výbuchu.
- Zaisťte, aby sa s batériou nehrali deti.

## VIII. Všeobecné bezpečnostné pokyny pre elektrické náradie



### VÝSTRAHA!

Je nutné prečítať všetky bezpečnostné pokyny, návod na používanie, obrázky a predpisy dodané s týmto náradím. Nedodržanie všetkých nasledujúcich pokynov môže viesť k úrazu elektrickým prúdom, k vzniku požiaru a/alebo k vážnemu zraneniu osôb.

Všetky pokyny a návod na používanie musíte uschovať, aby bolo možné do nich neskoršie nahliadnuť.

Výrazom „elektrické náradie“ vo všetkých ďalej uvedených výstražných pokynoch je myslené elektrické náradie napájané (pohyblivým prívodom) zo siete, alebo elektrické náradie napájané z batérií (bez pohyblivého prívodu).

### 1) BEZPEČNOSŤ PRACOVNÉHO PROSTREDIA

- a) Pracovisko je potrebné udržiavať v čistote a dobre osvetlené. Neporiadok a tmavé priestory bývajú príčinou nehôd.
- b) Nepoužívajte elektrické náradie v prostredí, kde hrozí nebezpečenstvo výbuchu, kde sa vyskytujú horľavé kvapaliny, plyny alebo prach. V elektrickom náradí vznikajú iskry, ktoré môžu zapáliť prach alebo výpar.
- c) Pri používaní elektrického náradia zabráňte v prístupe deťom a ďalším osobám. Ak budete rušený, môžete stratiť kontrolu nad vykonávanou činnosťou.

### 2) ELEKTRICKÁ BEZPEČNOSŤ

- a) Vidlice pohyblivého prívodu elektrického náradia musia vyhovovať sieťovej zásuvke.

Vidlice sa nesmú žiadnym spôsobom upravovať. S náradím, ktoré má ochranné spojenie so zemou, sa nesmú používať žiadne zásuvkové adaptéry. Vidlice, ktoré nie sú znehodnotené úpravami a príslušné zásuvky obmedzia nebezpečenstvo úrazu elektrickým prúdom.

- b) Obsluha sa nesmie telom dotýkať uzemnených predmetov, ako je napr. potrubie, teleso ústredného vykurovania, sporáky a chladničky. Nebezpečenstvo úrazu elektrickým prúdom je väčšie, ak je vaše telo spojené so zemou.
- c) Elektrické náradie nesmiete vystavovať dažďu, vlhku alebo aby bolo mokré. Ak sa do elektrického náradia dostane voda, zvýši sa nebezpečenstvo úrazu elektrickým prúdom.
- d) Pohyblivý prívod sa nesmie používať na iné účely. Elektrické náradie sa nesmie nosiť alebo ťahať za prívod, ani sa NESMIE ťahom za prívod odpojovať vidlica zo zásuvky. Prívod je treba chrániť pred teplom, masntou, ostrými hranami alebo pohyblivými časťami. Poškodené alebo zamotané prívody zvyšujú nebezpečenstvo úrazu elektrickým prúdom.
- e) Ak elektrické náradie používate vonku, používajte predĺžovací kábel vhodný na vonkajšie použitie. Používanie predĺžovacieho prívodu na použitie vonku obmedzuje nebezpečenstvo úrazu elektrickým prúdom.
- f) Ak používate elektrické náradie vo vlhkých priestoroch, používajte napájanie chránené prúdovým chráničom (RCD). Používanie RCD obmedzuje nebezpečenstvo úrazu elektrickým prúdom. Pojem „prúdový chránič (RCD)“ môže byť nahradený pojmom „hlavný istič obvodu (GFCI)“ alebo „istič unikajúceho prúdu (ELCB)“.

### 3) BEZPEČNOSŤ OSÔB

- a) Pri používaní elektrického náradia musí byť obsluha pozorná, musí sa venovať tomu, čo práve robí a musí sa sústrediť a triežvo uvažovať. Elektrické náradie sa nesmie používať, ak je obsluha unavená alebo pod vplyvom drog, alkoholu alebo liekov. Chvilková nepozornosť pri používaní elektrického náradia môže viesť k vážnemu poraneniu osôb.

- b) **Používať osobné ochranné pracovné prostriedky. Vždy používajte ochranu očí.** Ochranné pomôcky ako je napr. respirátor, bezpečnostná obuv s úpravou proti šmyku, tvrdá pokrývka hlavy alebo ochrana sluchu, používané v súlade s podmienkami práce, znižujú nebezpečenstvo poranenia osôb.
- c) **Musíte zabrániť neúmyselnému spusteniu stroja. Uistite sa, či je spínač pred zapojením vidlice do zásuvky a/alebo pri pripájaní batériovej súpravy, zdvíhaním alebo prenášaním náradia v polohe vypnuté.** Prenášanie náradia s prstom na spínači alebo zapájanie vidlice náradia so zapnutým spínačom môže byť príčinou nehôd.
- d) **Skôr ako náradie zapnete, odstráňte všetky nastavovacie nástroje alebo kľúče.** Nastavovací nástroj alebo kľúč, ktorý necháte pripavený k otáčajúcej sa časti elektrického náradia, môže byť príčinou poranenia osôb.
- e) **Obsluha musí pracovať len tam, kde bezpečne dosiahne. Obsluha musí vždy udržiavať stabilný postoj a rovnováhu.** To umožní lepšiu kontrolu nad elektrickým náradím v nepredvídateľných situáciách.
- f) **Vhodne sa obliekajte. Nepoužívajte voľné odevy ani šperky. Obsluha musí dbať na to, aby mala clasy a odev dostatočne ďaleko od pohyblivých častí. Voľné odevy, šperky a dlhé vlasy môžu zachytiť pohybujuce sa časti.**
- g) **Ak sú k dispozícii prostriedky na pripojenie zariadenia na odsávanie a zachytávanie prachu, zaistite, aby také zariadenia boli pripojené a správne používané.** Používanie týchto zariadení môže obmedziť nebezpečenstvo spôsobené vznikajúcim prachom.
- h) **Obsluha nesmie dopustiť, aby sa z dôvodu rutiny, ktorá vychádza z častého používania náradia, stala samolúbou a začala ignorovať zásady bezpečnosti náradia.** Neopatrná činnosť môže v zlomku sekundy spôsobiť závažné poranenie.
- 4) POUŽÍVANIE A ÚDRŽBA ELEKTRICKÉHO NÁRADIA**
- a) **Elektrické náradie sa nesmie preťažovať.** Používajte správne elektrické náradie, ktoré je určené na vykonávanú prácu. Správne elek-

trické náradie bude lepšie a bezpečnejšie vykonávať prácu, na ktorú bolo skonštruované.

- b) **Nepoužívajte elektrické náradie, ktoré nejde zapnúť a vypnúť spínačom.** Každé elektrické náradie, ktoré nejde ovládať spínačom, je nebezpečné a musí byť opravené.
- c) **Pred akýmkoľvek nastavením, výmenou príslušenstva alebo pred uskladnením elektrického náradia je treba vytiahnuť vidlicu zo sieťovej zásuvky a/alebo odobrať batériovú súpravu z elektrického náradia, ak je odnímateľná.** Tieto preventívne bezpečnostné opatrenia obmedzujú nebezpečenstvo náhodného spustenia elektrického náradia.
- d) **Nepoužívané elektrické náradie uskladňujte mimo dosahu detí a nedovoľte osobám, ktoré neboli zoznamované s elektrickým náradím alebo s týmito pokynmi, aby náradie používali.** Elektrické náradie je v rukách nesekúce-ných užívateľov nebezpečné.
- e) **Elektrické náradie a príslušenstvo je nutné dodržiavať. Kontrolujte nastavenie pohyblivých sa častí a ich pohyblivosť, zameriavajte sa na praskliny, zlomené súčasti a akékoľvek ďalšie okolnosti, ktoré by mohli ohroziť funkčnosť elektrického náradia. Ak je náradie poškodené, pred ďalším použitím zaistite jeho opravu. Mnoho nehôd je spôsobených nedostatočnou údržbou elektrického náradia.**
- f) **Rezacie nástroje je treba udržiavať ostré a čisté.** Správne udržiavané a nabrúsené rezacie nástroje sa zachytia alebo zablokujú o materiál s oveľa menšou pravdepodobnosťou a práca s nimi sa ľahšie kontroluje.
- g) **Elektrické náradie, príslušenstvo, pracovné nástroje atď, používajte v súlade s týmito pokynmi, takým spôsobom, aký je predpísaný pre konkrétne elektrické náradie, a to s ohľadom na dané podmienky práce a druh vykonávanej práce.** Používanie elektrického náradia na vykonávanie iných činností, než tých pre ktoré bolo určené, môže viesť k nebezpečným situáciám.
- h) **Rukoväte a povrchy na uchopenie je treba udržiavať suché, čisté a bez mastnoty.** Šmyklavé rukoväte a povrchy na uchopenie neumož-

ňujú v neočakávaných situáciách bezpečné držanie a kontrolu náradia.

## 5) POUŽÍVANIE A ÚDRŽBA BATÉRIOVÉHO NÁRADIA

- a) **Náradie nabíjajte iba nabíjačkou, ktorá je určená výrobcom.** Nabíjacie zariadenie, ktoré môže byť vhodné pre jeden typ batériovej súpravy, môže byť pri použití s inou batériovou súpravou príčinou vzniku požiaru.
- b) **Náradie používajte iba s batériovou súpravou, ktorá je výslovne určená pre dané náradie.** Používanie akýchkoľvek iných batériových súprav môže byť príčinou vzniku úrazu alebo požiaru.
- c) **Pokiaľ sa batériová súprava práve nepoužíva, chráňte ju pred stykom s inými kovovými predmetmi ako sú kancelárske sponky, mince, kľúče, klince, skrutky, alebo iné malé kovové predmety, ktoré môžu spôsobiť spojenie jedného kontaktu batérie s druhým.** Skratovanie kontaktov batérie môže spôsobiť popálenie alebo požiar.
- d) **Pri nesprávnom používaní môžu z batérie unikať tekutiny; vyvarujte sa kontaktu s nimi. Ak dôjde k náhodnému styku s týmito tekutinami, opláchnite postihnuté miesto vodou. Ak sa tekutina dostane do oka, vyhľadajte lekársku pomoc. Tekutiny unikajúce z batérie môžu spôsobiť zápaly alebo popálenie.**
- e) **Batériová súprava alebo náradie, ktoré je poškodené alebo prestavané, sa nesmie používať.** Poškodené alebo upravené akumulátory sa môžu chovať nepredvídateľne, a môžu tak spôsobiť oheň, výbuch alebo nebezpečenstvo úrazu.
- f) **Batériové súpravy alebo náradie sa nesmie vystavovať ohňu alebo nadmernej teplote.** Vystavenie ohňu alebo teplote vyššej ako 130°C môže spôsobiť výbuch.
- g) **Dodržujte všetky pokyny pre nabíjanie a nenabíjajte batériovú súpravu alebo náradie mimo tepelný rozsah, ktorý je uvedený v návode na používanie.** Nesprávne nabíjanie alebo nabíjanie pri teplotách, ktoré sú mimo uvedený rozsah, môže spôsobiť poškodenie batérie a zvýšiť riziko požiaru.

## 6) SERVIS

- a) **Oprava vášho batériového náradia zverte kvalifikovanej osobe, ktorá bude používať identické náhradné diely.** Tak bude zaistená rovnaká úroveň bezpečnosti náradia, aká bola pred jeho opravou.
- b) **Poškodené batériové súpravy sa nesmú nikdy opravovať.** Oprava batériových súprav by mala byť vykonaná iba u výrobcu alebo v autorizovanom servise.

## IX. Údržba a servis

- Pred vykonávaním servisných (údržbových) prác z prístroja odoberte batériu z dôvodu zníženia rizika neúmyselného spustenia. Pri servisnej údržbe, najmä pri manipulácii s nožmi, používajte ochranné rukavice – nebezpečenstvo porenania ostrou čepeľou.
- Na opravu sa smú z bezpečnostných dôvodov použiť iba originálne náhradné diely výrobcu.

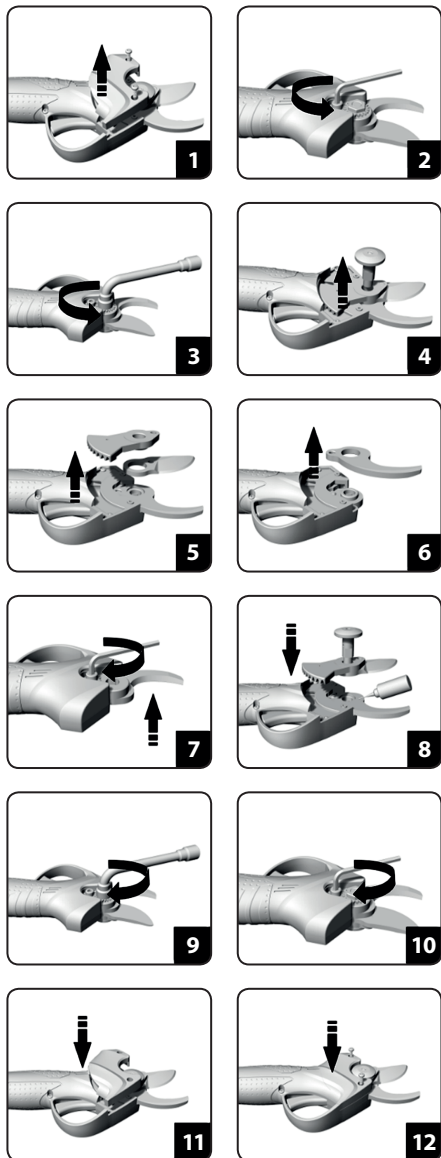


### NÁHRADNÉ DIELY NA DOKÚPENIE V PRÍPADOE POTREBY

Objednávacie číslo	Názov náhradného dielu
402456C	Horná a dolná čepeľ
402456D	Upevňovacia skrutka čepeľí s príslušenstvom

Tabuľka 3

## DEMONTÁŽ/INŠTALÁCIA ČEPELÍ



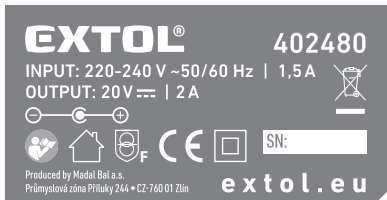
Obr. 4

- Na premazávanie podľa kroku 8, obr. 4 použite motorový olej či strojový vazelínu.
- V prípade potreby plastový kryt očistite navlhčenou textíliou. Zamedzte vniknutiu vody do vnútorných častí

náradia. Na čistenie nepoužívajte organické rozpúšťadlá, napr. aceton, spôsobilo by to poškodenie plastových častí.

## X. Význam označenia na štítku

### VÝZNAM OZNAČENÍ NA ŠTÍTKU NABÍJAČKY



	Zariadenie triedy ochrany II.
	Nabíjačku chráňte pred dažďom, vysokou vlhkosťou a vniknutím vody. Používajte v interiéri.
	Bezpečnostný ochranný transformátor bezpečný pri poruche.
	Polarita DC konektora na nabíjanie batérie.
Input: 220–240V~ 50Hz	Napájacie napätie a frekvencia
Output: 20 V / = 2 A	Výstupné (nabíjacie) napätie a prúd.

Tabuľka 4

Poznámka k tabuľke 4:  
Význam ostatných piktogramov zhodných s piktogramami uvedenými na aku náradí je uvedený v tabuľke 6.

### VÝZNAM OZNAČENÍ NA ŠTÍTKU BATÉRIE



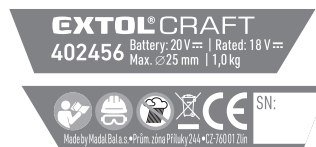
	Batériu nevystavujte priamemu slnečnému žiareniu a teplote nad 50 °C.
	Batériu nespálujte.
	Zamedzte kontaktu batérie s vodou a vysokou vlhkosťou.
	Batériu nevyhadzujte do zmesového odpadu, pozrite ďalej odsek likvidácie odpadu.
20 V/18 V =	Svorkové napätie plne nabitých batérie bez zaťaženia (20 V) a pri zaťažení (18 V).
XX mAh/XX Wh	Kapacita batérie; watt hodinová zaťažiteľnosť batérie.

Tabuľka 5

Poznámka k tabuľke 5:

Význam ostatných piktogramov zhodných s piktogramami uvedenými na aku náradí je uvedený v tabuľke 6.

### VÝZNAM OZNAČENIA NA ŠTÍTKU AKU NÁRADIA



	Pred použitím výrobku si prečítajte návod na použitie.
	Výrobok spĺňa príslušné harmonizačné právne predpisy EÚ.
	Jednosmerné napätie/prúd.
	Elektrozariadenie/batéria s ukončenou životnosťou (pozrite kapitolu „Likvidácia odpadu“).
SN:	Na výrobku je uvedený rok a mesiac výroby prístroja a číslo výrobné série.

Tabuľka 6

## XI. Záruka a servis

- Na výrobok sa vzťahuje záručná lehota podľa zákona. Ak o to požiadajú kupujúci, je mu predávajúci povinný poskytnúť práva z chybného plnenia (záručné podmienky) v písomnej forme.

## ZÁRUČNÝ A POZÁRUČNÝ SERVIS

Pre uplatnenie práva na záručnú opravu tovaru sa obráťte na obchodníka, u ktorého ste tovar zakúpili. Pre opravu po uplynutí záruky sa tiež môžete obrátiť na náš autorizovaný servis.

Najbližšie servisné miesta nájdete na [www.extol.sk](http://www.extol.sk). V prípade, že budete potrebovať ďalšie informácie, poradíme Vám na: **Fax: +421 2 212 920 91**  
**Tel.: +421 2 212 920 70** **E-mail: [servis@madalbal.sk](mailto:servis@madalbal.sk)**

## XII. Skladovanie

- Stroj skladujte na bezpečnom suchom mieste mimo dosahu detí a chráňte ho pred mechanickým poškodením, priamym slnečným žiarením, teplotou nad 40 °C, mrazom, vysokou vlhkosťou a vniknutím vody. Pred uskladnením stroja z neho odoberte batériu.
- Batériu chráňte pred dažďom, mrazom, vysokou vlhkosťou, teplotami nad 50 °C, pred mechanickým poškodením (napr. pádom) a nikdy ju neotvárajte, nespálujte. Batériu skladujte plne nabitú a z dôvodu udržania čo najdlhšej životnosti ju po niekoľkých mesiacoch (najdlhšie po šiestich mesiacoch) plne nabíjajte.
- **Pri mraze alebo pri vysokej okolitej teplote sa výrazne znižuje kapacita batérie a batériu to poškodzuje.**
- Kontakty batérie chráňte pred znečistením, deformáciou či iným poškodením a zamedzte vodivému premosteniu kontaktov batérie prelepením konektorov napr. lepiacou páskou, aby nedošlo ku skratovaniu batérie, v ktorého dôsledku môže dôjsť k požiaru či výbuchu.
- Zaisťte, aby sa s batériou či aku nožnicami nehrali deti.

## XIII. Likvidácia odpadu

### ELEKTROZARIADENIE S UKONČENOU ŽIVOTNOSŤOU

- Podľa smernice (EÚ) 2012/19 sa nesmie nepoužiteľné elektroariadenie vyhadzovať do komunálneho odpadu, pretože obsahuje zložky nebezpečné pre životné prostredie, ale sa musí odovzdať na ekologickú likvidáciu do spätného zberu elektroariadení. Pred likvidáciou elektroariadenia sa z neho musí odobrať batéria, ktorú je nutné odovzdať na ekologickú likvidáciu do spätného zberu batérií samostatne. Informácie o zberných miestach elektroariadení, batérií a podmienkach zberu dostanete na obecnom úrade alebo u predávajúceho.



## BATÉRIA S UKONČENOU ŽIVOTNOSŤOU

- Nepoužiteľná batéria v elektrozaříadení sa musí pred likvidáciou elektrozaříadenia vybrať, pričom sa nesmie vyhodiť do zmesového odpadu či životného prostredia, ale musí sa odovzdať na ekologickú likvidáciu/recykláciu do spätného zberu batérií z dôvodu obsahu látok nebezpečných pre životné prostredie. Informácie o týchto zberných miestach dostanete na obecnom úrade alebo u predávajúceho.



## ES Vyhlásenie o zhode

Predmet vyhlásenia – model, identifikácia výrobku:

### Extol® Craft 402456

Aku nožnice na vetvy, max. Ø25 mm  
Variant s batériou a nabíjačkou

### Extol® Craft 402457

Aku nožnice na vetvy, max. Ø25 mm  
Variant bez batérie a bez nabíjačky

Výrobca Madal Bal a.s. • Bartošova 40/3 • CZ-760 01 Zlín • IČO: 49433717

vyhlasuje,  
že vyššie opísaný predmet vyhlásenia je v zhode  
so všetkými príslušnými ustanoveniami harmonizačných právnych predpisov Európskej únie:  
2006/42 ES; (EÚ) 2011/65; (EÚ) 2014/30;  
Toto vyhlásenie sa vydáva na výhradnú zodpovednosť výrobcu.

**Harmonizované normy (vrátane ich pozmeňujúcich príloh, ak existujú),  
ktoré sa použili na posúdenie zhody a na ktorých základe sa zhoda vyhlasuje:**

EN 62841-1:2015; EN ISO 12100:2010; EN IEC 55014-1:2021; EN IEC 55014-2:2021; EN IEC 63000:2018

Kompletizáciu technickej dokumentácie 2006/42 ES vykonal Martin Šenkýř  
so sídlom na adrese Madal Bal, a.s., Priemyselná zóna Příluky 244, 760 01 Zlín, Česká republika.  
Technická dokumentácia (2006/42 ES) je k dispozícii na vyššie uvedenej adrese spoločnosti Madal Bal a.s.

Miesto a dátum vydania ES vyhlásenia o zhode: 5.1.2024

V mene spoločnosti Madal Bal, a.s.:

Martin Šenkýř  
člen predstavenstva spoločnosti

## Bevezető

Tisztelt Vevő!

Köszönjük Önnek, hogy megvásárolta az Extol® márká termékét!  
A terméket az idevonatkozó európai előírásoknak megfelelően megbízhatósági, biztonsági és minőségi vizsgálatoknak vetettük alá.

Kérdéseivel forduljon a vevőszolgálatunkhoz és a tanácsadó központunkhoz:

**www.extol.hu    Fax: (1) 297-1270    Tel: (1) 297-1277**

**Gyártó:** Madal Bal a. s., Průmyslová zóna Příluky 244, 760 01 Zlín Cseh Köztársaság

**Forgalmazó:** Madal Bal Kft., 1173 Budapest, Régvám köz 2. (Magyarország)

**Kiadás dátuma:** 2023. 12. 27.

## I. A készülék jellemzői és rendeltetése



A kerti nyeseóllóval ágakat, gallyakat, bokrokat, növényeket stb. lehet vágni, 25 mm átmérőig. A nyeseóllón a kés nyitási távolsága három helyzetbe állítható be (a folyamatosan vágott gallyak átmérőjétől függően), amivel meggyorsítható a munka, illetve csökkenthető az energiafogyasztás (hosszabb időt kibír az akkumulátor). Az akkus nyeseólló hobbi célokra készült.

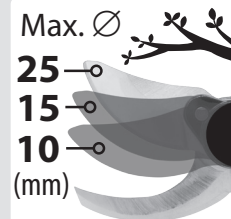
- ✓ Az akkus nyeseóllóba **szénkefe nélküli („brushless“)** motor van beépítve, amely erősebb, hosszabb élettartamú és kevesebb energia szükséges a működtetéséhez.

- ✓ A Li-ion akkumulátor védve van használat közbeni mélylemerülés ellen, amely egyébként maradandó sérülést okozna az akkumulátorban.

- ✓ A vezeték hiánya garantálja a mozgási szabadságot és kényelmet az akkus késziszerszámmal való munkavégzés közben.



**BRUSHLESS MOTOR**



### PÓT TARTOZÉKOK VÁSÁRLÁSA

Akkumulátor	Típuszám / rendelési szám
2000 mAh Li-ion, 20 V	402481
4000 mAh Li-ion, 20 V	402482
<b>Akkumulátortöltő</b>	
Töltőáram 2 A	402480

1. táblázat

## II. Műszaki specifikáció

<b>Típuszám (rendelési szám)</b>	<b>402456</b> 1 db 2000 mAh Li-ion akkumulátor (402481) 1 db 2 A-es akkumulátortöltő (402480) <b>402457</b> akkumulátor és akkumulátortöltő nélküli változat
Akkumulátor kapocsfeszültsége terhelés nélkül	20 V $\equiv$
Terhelt akkumulátor kapocsfeszültsége	18 V $\equiv$
Max. ágátmérő	25 mm
Elektromosan beállítható késnyitás	10 mm / 15 mm / 25 mm
Tömeg (2000 mAh akkumulátorral)	1,0 kg
Tömeg (4000 mAh akkumulátorral)	1,3 kg
Akusztikus nyomás $L_{pA}$ , pontatlanság K	$L_{pA} = 62,6$ dB(A); $K = \pm 3$ dB(A)
Akusztikus teljesítmény $L_{WA}$ , pontatlanság K	$L_{WA} = 73,6$ dB(A); $K = \pm 3$ dB(A)
Max. rezgés $a_h$ a fogantyún (három tengely eredője)	
Fő fogantyú; pontatlanság K	$a_h = 1,350$ m/s <sup>2</sup> ; $K = \pm 1,5$ m/s <sup>2</sup>

- A feltüntetett eredő rezgésérték és a deklarált zajszint szabvány szerinti módszerekkel lett megmérve, és felhasználható az adott elektromos kéziszerszám más kéziszerszámokkal való összehasonlításához. A feltüntetett rezgésértéket és a deklarált zajszintet fel lehet használni a géppel való munkavégzés okozta terhelések előzetes meghatározásához.

### ⚠ VESZÉLY!

- A készülék által okozott rezgés- és zajterhelés mértéke a szerszám tényleges használata során eltérhet a deklarált értékektől, és függ a készülék használati módjától, az alkalmazott betétszerszámtól és különösen a megmunkált munkadarab anyagától.
- A felhasználó személy védelme érdekében esetleg biztonsági méréseket kell végrehajtani a tényleges terhelések meghatározásához az adott feltételek között, és figyelembe kell venni azokat az időket is, amikor a készülék ki van kapcsolva, vagy amikor be van kapcsolva, de nincs használva.

## III. A készülék részei és működtető elemei

### 1. ábra. Tételszámok és megnevezések

- Nyíró kés
- Ravasz
- Akkumulátor-kioldó gomb
- Akkumulátor
- Akasztófül
- Fogantyú (megfogás helye)
- Működtető kapcsoló és késnyitási távolság beállító
- Késnyitási távolság kijelző LED-ek
- Akku töltöttség kijelző LED-ek

### ⚠ FIGYELMEZTETÉS!

- A készülék használatba vétele előtt a jelen útmutatót olvassa el és a készülék közelében tárolja, hogy a felhasználók bármikor el tudják olvasni. Amennyiben a terméket eladja vagy kölcsönadja, akkor a termékkel együtt a jelen használati útmutatót is adja át. A használati útmutatót védje meg a sérülésektől. A gyártó nem vállal felelősséget a termék rendeltetésétől vagy a használati útmutatótól eltérő használata miatt bekövetkező károkért. A készülék első bekapcsolása előtt ismerkedjen meg alaposan a működtető elemek és

a tartozékok használatával, a készülék gyors kikapcsolásával (veszély esetén). A használatba vétel előtt mindig ellenőrizze le a készülék és tartozékai, valamint a védő és biztonsági elemek sérülésmentességét, a készülék helyes összeszerelését. Ellenőrizze le az akkumulátor burkolatának és DC aljzatának, az akkumulátortöltőnek és vezetékének, valamint a csatlakozódugónak a sérülésmentességét. Amennyiben sérülést vagy hiányt észlel, akkor az akkus készüléket, az akkumulátort és az akkumulátortöltőt ne használja. A készüléket Extol® márkaszervizben javíttassa meg, illetve itt vásárolhat a készülékhez pótalkatrészeket vagy tartozékokat (lásd a karbantartás és szerviz fejezetben, továbbá a weblapunkon).

## IV. Az akkumulátor töltése

### ⚠ FIGYELMEZTETÉS!

- Az akkumulátor töltése közben a környezeti hőmérséklet legyen 10 °C és 40 °C között.

A készülék tápellátásához csak az 1. táblázatban feltüntetett akkumulátorokat szabad használni. A táblázat tartalmazza az akkumulátorok feltöltéséhez használható akkumulátortöltőt is.

- Az akkumulátort dugja a mellékelt akkumulátortöltő hornyába.
- Az akkumulátortöltő elektromos hálózathoz való csatlakoztatása előtt ellenőrizze le, hogy a hálózati feszültség megfelel-e a típuscímkén feltüntetett tápfeszültségnek (220-240 V ~ 50 Hz).
- Az akkumulátortöltőt csatlakoztassa az elektromos aljzathoz.

A töltés közben a piros kijelző világít, a feltöltés után csak a zöld kijelző világít. A becsült töltési időket a 2. táblázat tartalmazza. Az akkumulátor töltésének a kijelzése eltérhet a fentiekétől, amennyiben a készüléket a fejlesztés során megváltoztatjuk.

## AZ AKKUMULÁTOROK TÖLTÉSI IDEJE

Akkumulátor	Típuszám / rendelési szám	Töltési idő 2 A-es akkumulátortöltőről, rendszám: 402480
2000 mAh Li-ion, 20 V	402481	1 óra
4000 mAh Li-ion, 20 V	402482	1,5 óra

2. táblázat

- Az akkumulátor feltöltése után először a hálózati vezetékét húzza ki a fali aljzathoz, majd az akkumulátort húzza ki az akkumulátortöltőből.

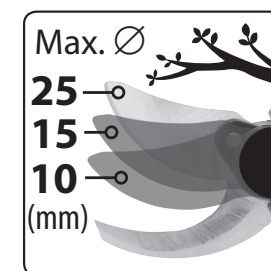
## V. Az akkus nyesőolló be- és kikapcsolása, a késnyitási távolság beállítása

### BEKAPCSOLÁS ÉS KÉSZENLÉTI ÜZEMMÓD

- A bekapcsoláshoz nyomja be és tartsa benyomva a működtető kapcsológombot (1. ábra 7-es tétel), amíg a LED kijelzők bekapcsolnak, majd 2-szer egymás után, gyorsan nyomja meg a ravaszt a kés kinyitásához. Ha a készüléket kb. fél percig nem használja, akkor biztonsági okokból bekapcsol a készenléti üzemmód (ezt sípszó is jelzi). A készülék ismételt használatba vételéhez (a kés kinyitásához) 2-szer egymás után, gyorsan nyomja meg a ravaszt (1. ábra 2-es tétel).

### A KÉSnyITÁSI TÁVolsÁG BEÁllÍTÁSA

- A késnyitási távolság beállításához előbb kapcsolja be a készüléket, majd röviden nyomja meg a gombot (1. ábra 7-es tétel), ezt követően a gomb nyomogatásával válassza ki a kívánt késnyitási távolságot: 10-15-25 mm. A ravasz megnyomása után a kés a kiválasztott távolságra nyílik ki.



## KIKAPCSOLÁS

1) Ha a készülék nincs készenléti állapotban, akkor a kikapcsolás előtt a ravasz benyomva tartásával a kék zárt be.

### FIGYELMEZTETÉS!

A készülék kikapcsolásával a kék nem zárul be automatikusan, ezért a kikapcsolás előtt mindig a fenti módon (lásd az 1. pontot) zárja be a kék.

2) A készülék lekapcsolásához a gombot (1. ábra 7-es tétel) addig tartsa benyomva, amíg a LED diódák el nem alszanak.

## AUTOMATIKUS KIKAPCSOLÁS

Néhány perc nyugalmi állapot után a készülék automatikusan is kikapcsol (amit több sípszó is jelez). A használatához a készüléket ismételtelen be kell kapcsolni.

## VI. A nyeseőllóhoz kapcsolódó biztonsági utasítások



Munka közben viseljen megfelelő munkaruhát, hosszú ujjú kabátot vagy inget, és hosszú szárú nadrágot, valamint jó megfogási tulajdonságokkal rendelkező védőkesztyűt, tanúsítvánnyal rendelkező védőszemüveget és sisakot (amelyek megvédik a leeső gallyak ellen).

Az akkus ollót csak a rendeltetésének megfelelő célokra használja, azzal ne vágjon más tárgyakat és anyagokat.

Ügyeljen arra, hogy az ollóval ne vágjon el rejtett tárgyakat (pl. fém drótot vagy elektromos vezetékét). A munka megkezdése előtt a veszélyes és zavaró tárgyakat távolítsa el.

Az ollót munka közben a szigetelt fogantyúnál fogja meg. Ha az ollóval véletlenül feszültség alatt álló vezetőket vág meg, akkor a feszültség az olló fém részeire és átkerül. Ez súlyos vagy akár halálos sérülést is okozhat.

Az ujjait tartsa távol a vágás helyétől, az ágat ne fogja meg a vágáshoz közel, az olló vágási sérülést okozhat. A kék nem fogja meg, a kék éles, vágási sérülést okozhat.



Munka közben az idegen személyeket, gyerekeket és állatokat tartsa távol a munkahelytől, a leeső ágak sérülést okozhatnak.



Befeszült ágakat ne vágjon el. A befeszült ág az elvágás után kicsapódik és sérülést okozhat.

A karbantartási és tisztítási munkák megkezdése előtt az akkumulátort a készülékből vegye ki, előzze meg a véletlen indítást. A karbantartási és tisztítási munkák, vagy a kék kiszerelese közben viseljen védőkesztyűt, a kék éles, vágási sérülést okozhat.



A készüléket esőtől és nedvességtől óvja.



Az akkus nyeseőllót gyerekek nem használhatják. Ügyeljen arra, hogy a nyeseőllóval a gyerekek ne játszanak.

A készülék működés közben elektromágneses mezőt hoz létre, amely negatívan befolyásolhatja az aktív vagy passzív orvosi implantátumok (pl. szívritmus szabályozó készülék) működését és életveszélyes helyzetet idézhet elő. Ha ilyen készüléket kíván használni, akkor előbb konzultáljon a kezelőorvosával.

## VII. Akkumulátortöltő és akkumulátor biztonsági utasítások

A töltés megkezdése előtt olvassa el a használati útmutatót.

Az akkumulátortöltőt csak beltérben szabad használni. Az akkumulátortöltőt védje esőtől, nedvességtől és 40°C-nál magasabb hőmérsékletektől.

Az akkumulátortöltőt kizárólag csak a jelen készülék akkumulátorának a töltéséhez szabad használni. Az ettől eltérő paraméterek tüzet vagy robbanást okozhatnak.

Az akkumulátortöltőt nem használhatják olyan testi, értelmi, érzékszervi fogyatékos, vagy tapasztalatlan személyek (gyerekeket is beleértve), akik nem képesek a készülék biztonságos használatára, kivéve azon eseteket, amikor a készüléket más felelős személy utasításai szerint és felügyelete mellett használják. A termék nem játék, azzal gyerekek nem játszhatnak. Általában feltételezzük, hogy a hálózati adapterhez kisgyerekek (0 és 3 év között) nem férnek hozzá, illetve



nagyobb gyerekek (3 és 8 év között), felügyelet nélkül nem fogják használni. Előfordulhat, hogy súlyosabb testi vagy szellemi fogyatékos személyek nem felelnek meg az EN 60335-1 és az EN IEC 60335-2-29 szabvány követelményeinek.

Az akkumulátor töltése közben biztosítsa a helyiség megfelelő szellőztetését, mert például a sérült akkumulátorból veszélyes gőz szivároghat ki.

Az akkumulátor töltése közben a környezeti hőmérséklet legyen 10 °C és 40°C között.

Az akkumulátortöltőt óvja meg leeséstől és nedvesség behatolásától.

## AZ AKKUMULÁTOR HASZNÁLATÁHOZ KAPCSOLÓDÓ BIZTONSÁGI UTASÍTÁSOK

Az akkumulátort védje az esőtől és nedvességtől, fagytól és 50°C-nál magasabb hőmérséklettel, valamint mechanikus sérülésektől (pl. leeséstől). Az akkumulátort ne szerelje szét és ne dobja tűzbe, illetve ne zárja rövidre. Az akkumulátort teljesen feltöltött állapotban tárolja, így meghosszabbítható az akkumulátor élettartama. Az akkumulátort néhány hónap tárolás után (legkésőbb 6 hónap múlva) ismét töltsse fel.



A túl magas vagy túl alacsony (fagypont alatti) hőmérséklet csökkenti az akkumulátor kapacitását, az akkumulátorban maradandó sérülést okoz.

Az akkumulátor DC érintkezőit védje szennyeződésektől, deformációtól vagy más jellegű sérülésektől, az érintkezőket ne zárja rövidre, illetve az érintkezőkre ragasszon szigetelő szalagot, hogy megelőzze a véletlen rövidre zárást, ami akár tüzet vagy robbanást is előidézhet.

Ne engedje, hogy gyerekek az akkumulátorral játszanak.

## VIII. Általános biztonsági előírások az elektromos kéziszerszámokhoz

### FIGYELMEZTETÉS!

A jelen kéziszerszámhoz mellékelte használati útmutatót, biztonsági előírásokat és egyéb utasításokat olvassa el. Az alábbi biztonsági és használati utasítások be nem tartása áramütéshez, tűzhöz és/vagy súlyos személyi sérüléshez vezethet.

A használati útmutatót és az egyéb előírásokat őrizze meg, hogy később is el tudja olvasni.

A következő figyelmeztető utasításokban szereplő „elektromos kéziszerszám” kifejezés alatt hálózati vezetéken keresztül az elektromos hálózatról, vagy akkumulátorról táplált (elektromos hálózattól független) elektromos kéziszerszámot kell érteni.

### 1) BIZTONSÁGOS MUNKAKÖRNYEZET

a) A munkahelyet tartsa tisztán és biztosítsa a megfelelő világítást. A rendetlen és rosszul megvilágított munkahely baleset forrása lehet.

b) Az elektromos kéziszerszámmal ne dolgozon robbanásveszélyes helyen (gyúlékony folyadékok és gázok közelében, vagy poros levegőjű helyen). Az elektromos szerszámban keletkező szikrák a port vagy a robbanásveszélyes anyagokat berobbanthatják.

c) Az elektromos kéziszerszám használata közben a gyerekeket és az illetéktelen személyeket tartsa távol a munkahelytől. Ha megzavarják a munkáját, akkor elvesztheti az uralmát az elektromos kéziszerszám felett.

### 2) ELEKTROMOS BIZTONSÁG

a) A csatlakozódugót csak a dugónak megfelelő hálózati aljzathoz csatlakoztassa. A csatlakozódugót átalakítani tilos. A földeléses csatlakozódugót csak közvetlenül a földeléses aljzathoz szabad csatlakoztatni (elágazó használata tilos). Az áramütések elkerülése érdekében csak sértetlen csatlakozódugóval, és a dugónak megfelelő aljzatról üzemeltesse a kéziszerszámot.

b) Ügyeljen arra, hogy a teste ne érjen hozzá földelt tárgyakhoz (fűtőcsövekhez, radió-

torhoz, tűzhelyhez, hűtőszekrényhez stb.).

Amennyiben a teste le van földelve, nagyobb az áramütés kockázata.

- c) Az elektromos kéziszerszámot ne tegye ki eső vagy nedvesség hatásának. Az elektromos kéziszerszámba kerülő víz növeli az áramütés kockázatát.
- d) A hálózati vezetékét csak a rendeltetésének megfelelő célokra használja. Az elektromos kéziszerszámot ne húzza és ne szállítsa a hálózati vezetékénél megfogva. A hálózati csatlakozódugót tilos vezetékénél fogva kihúzni a fali aljzatból, ehhez a művelethez a csatlakozódugót fogja meg. A hálózati vezetékét tartsa kellő távolságra a forró alkatrésztől, olajos tárgyaktól és éles sarkoktól, valamint a gép mozgó részeitől. A sérült vagy összetekeredett hálózati vezeték balesetet okozhat.
- e) A szabadban végzett munkákhoz csak hibátlan, és szabadban való munkákra alkalmas hosszabbítót használjon az elektromos kéziszerszámmal. A szabadtéri használatra készült hosszabbítót alkalmazásával csökkentheti az áramütés kockázatát.
- f) Amennyiben az elektromos kéziszerszámot nedves, vizes helyen használja, akkor azt áram-védőkapcsolóval (RCD) védett hálózati aljzathoz csatlakoztassa. Az áram-védőkapcsoló (RCD) használata csökkenti az áramütés kockázatát.  
*Az áram-védőkapcsoló (RCD) kifejezéssel azonos jelentésű a „hibaáram védőkapcsoló (GFCI)” vagy a „földzárlat megszakító (ELCB)” is.*

### 3) SZEMÉLYI BIZTONSÁG

- a) Az elektromos kéziszerszám használata közben legyen figyelmes, jól gondolja át mit fog csinálni, koncentráljon a munkára, a cselekedeteit pedig józan megfontolások vezéreljék. Az elektromos készüléket ne használja ha fáradt, alkoholt vagy kábítószer fogyasztott, vagy gyógyszerek hatása alatt áll. *Az elektromos kéziszerszám használata közbeni pillanatnyi figyelmetlenség komoly balesetek forrása lehet.*
- b) Használjon egyéni védőeszközöket. Munka közben mindig viseljen védőszemüveget. *Az elektromos kéziszerszám jellegétől függő munkavédelmi eszközök (például légszűrő maszk,*

*csúszásgátló védőcipő, fejtvedő sisak, fülvédő stb.) előírászerű használatával csökkentheti a baleseti kockázatokat.*

- c) Előzze meg a véletlen gépindításokat. Az elektromos kéziszerszám mozgatása és szállítása során a hálózati vezetékét húzza ki az aljzatból, az újját pedig vegye le a főkapcsolóról. Ez érvényes arra az esetre is, ha a kéziszerszámba akkumulátort szerel be. *Ha az elektromos kéziszerszám mozgatásakor az ujjja a főkapcsolón marad, akkor a gép véletlenül elindulhat, aminek súlyos sérülés lehet a következménye.*
  - d) Az elektromos kéziszerszám bekapcsolása előtt abból távolítsa el a beállításához szükséges szerszámokat és kulcsokat. *A forgó géprészben maradt kulcs vagy más tárgy súlyos balesetet okozhat.*
  - e) Csak biztonságosan elérhető távolságban dolgozzon a géppel. Munka közben álljon stabilan és biztonságosan a lábán. *Így bármilyen körülmények között megőrizheti uralmát a gép felett.*
  - f) Viseljen megfelelő munkaruhát. Forgógépek használata esetén ékszereket, laza ruhát viselni tilos. *Ügyeljen arra, hogy a haja, a ruhája, vagy a kesztyűje ne kerülhessen a forgó alkatrészek közelébe. A laza ruhát, a lógó ékszereket, vagy a hosszú hajat a gép forgó alkatrészei elkapathatják.*
  - g) Amennyiben a géphez lehet forgácsolókat, vagy por- és forgácselzívót csatlakoztatni, akkor ezt megfelelően csatlakoztassa az elektromos kéziszerszámmal. *Az elszívó és forgácsoló alkalmazásával védekezhet a por okozta kockázatokkal szemben.*
  - h) A készülék gyakori használata nem jelenti azt, hogy elhanyagolhatja a biztonságos használat előírásait, a rutinszerű és figyelmetlen munka súlyos balesetek előidézője lehet. *A figyelmetlenség egy pillanat alatt is okozhat súlyos balesetet.*
- ### 4) AZ ELEKTROMOS KÉZISZERSZÁM HASZNÁLATA ÉS KARBANTARTÁSA
- a) Az elektromos kéziszerszámot ne terhelje túl. A munka jellegének megfelelő elektromos kéziszerszámot használjon. *A megfelelően*

*kiválasztott elektromos kéziszerszám biztosítja a rendeltetésének megfelelő biztonságot és hatékonyságot.*

- b) A meghibásodott főkapcsolójú elektromos kéziszerszámot ne használja. *A hibás főkapcsolóval rendelkező elektromos kéziszerszám használata veszélyes, a készüléket meg kell javíttatni.*
- c) Beállítás, tartozékcseré, karbantartás, vagy a kéziszerszám lehelyezése előtt az elektromos kéziszerszám csatlakozódugóját húzza ki a fali aljzatból (illetve vegye ki az akkumulátort, ha az kivehető). *Ezzel megakadályozhatja a véletlen gépindítást az ilyen jellegű munkák végrehajtása közben.*
- d) A használaton kívüli elektromos kéziszerszámot gyerekektől, valamint a használati utasítást nem ismerő személyektől elzárva tárolja, és ezeknek ne engedje a kéziszerszám használatát sem. *Az elektromos kéziszerszám hozzá nem értő kezekben veszélyes lehet.*
- e) Az elektromos kéziszerszámot és tartozékait karban kell tartani. Az elektromos kéziszerszámot, a működtető és a védelmi elemeket a használatba vétel előtt ellenőrizze le. *Sérült, repedt, vagy rosszul beállított és a szabályszerű működést zavaró hibákkal rendelkező kéziszerszámmal dolgozni tilos. A sérült és hibás kéziszerszámot az újbóli használatba vétele előtt javíttassa meg. A karbantartások elmulasztása és elhanyagolása balesetet okozhat.*
- f) Tartsa tisztán és éles állapotban a vágószerszámokat. *A megfelelően karbantartott és élezett vágószerszámokkal jobb a megmunkálás hatékonysága, és kisebb a kockázata a vágószerszám leblokkolásának.*
- g) Az elektromos kéziszerszámot, a tartozékokat és vágószerszámokat csak a használati utasítás előírásai szerint, valamint a rendeltetésének megfelelő módon, továbbá az adott munkakörülményeket és a munka típusát is figyelembe véve használja. *A rendeltetésétől eltérő géphasználat veszélyes és váratlan helyzeteket hozhat létre.*
- h) A kéziszerszám fogantyúit és markolatait tartsa tiszta, száraz, zsír- és olajmentes állapotban. *Ha a kéziszerszámot nem tudja bizton-*

*ságosan és csúszásmentesen fogni, akkor váratlan helyzetekben elveszítheti az uralmát a gép felett.*

### 5) AZ AKKUMULÁTOROS KÉZISZERSZÁM HASZNÁLATA ÉS KARBANTARTÁSA

- a) Az akkumulátort csak a gyártó által meghatározott akkumulátortöltővel szabad feltölteni. *Az adott típusú akkumulátorhoz alkalmazható akkumulátortöltő más típusú akkumulátor töltéséhez való használata esetén tüzet okozhat.*
- b) A kéziszerszámba kizárólag csak a gyártó által meghatározott akkumulátort szabad beszerezni. *Más típusú akkumulátor használata tüzet vagy balesetet okozhat.*
- c) Az akkumulátorokat ne helyezze le olyan helyre, ahol fém tárgyak találhatóak (gemkaps, pénzérmék, kulcsok, szegek, csavarok stb.) mert a fém tárgyak az akkumulátor pólusait összeköthetik és zárlatot okozhatnak. *Az akkumulátor pólusainak a rövidre zárása tüzet vagy égési sérülést okozhat.*
- d) Az akkumulátor helytelen használata esetén abból elektrolit folyhat ki. Az elektrolitot ne érintse meg. Amennyiben a folyadék a bőrre kerül, akkor azt azonnal mossa le bő vízzel. Amennyiben az akkumulátor folyadék a szemébe kerül, akkor azonnal forduljon orvoshoz. *Az akkumulátorból kifolyó folyadék maró sérülést okozhat.*
- e) Ne használjon sérült vagy átalakított akkumulátorokat illetve kéziszerszámokat. *A sérült vagy átalakított akkumulátor illetve kéziszerszám viselkedése és működése váratlan helyzeteket okozhat, aminek sérülés, tűz vagy robbanás lehet a következménye.*
- f) Az akkumulátorokat illetve a kéziszerszámokat ne tegye ki nyílt láng vagy magas hőmérséklet hatásának. *A 130°C-nál magasabb hőmérséklet az akkumulátor felrobbanását okozhatja.*
- g) Tartsa be az akkumulátor töltési előírásait. **Az akkumulátorokat kizárólag csak a használati útmutatóban megadott környezeti hőmérséklet tartományban szabad tölteni.** *A helytelen töltés, vagy a megadott hőmérsékleti tartomány be nem tartása az akkumulátor meghibásodását, tüzet vagy robbanást okozhat.*

## 6) SZERVIZ

- a) Az akkus kéziszerszám javítását bízva márka- vagy szakszervizre, a készülék javításához csak eredeti alkatrészeket szabad felhasználni. Csak így biztosítható az akkus kéziszerszám biztonságának az eredeti módon való helyreállítása.
- b) A sérült akkumulátorokat ne próbálja megjavítani. Az akkumulátorokat kizárólag csak a gyártó által kijelölt márkaszerviz javíthatja meg.

## IX. Karbantartás és szerviz

- A karbantartási és tisztítási munkák megkezdése előtt az akkumulátort a készülékből vegye ki, előzze meg a véletlen indítást. A karbantartási és tisztítási munkák, vagy a kés kiszérése közben viseljen védőkesztyűt, a kés éles, vágási sérülést okozhat.
- A készülék javításához (biztonsági okokból) csak eredeti alkatrészeket szabad felhasználni.

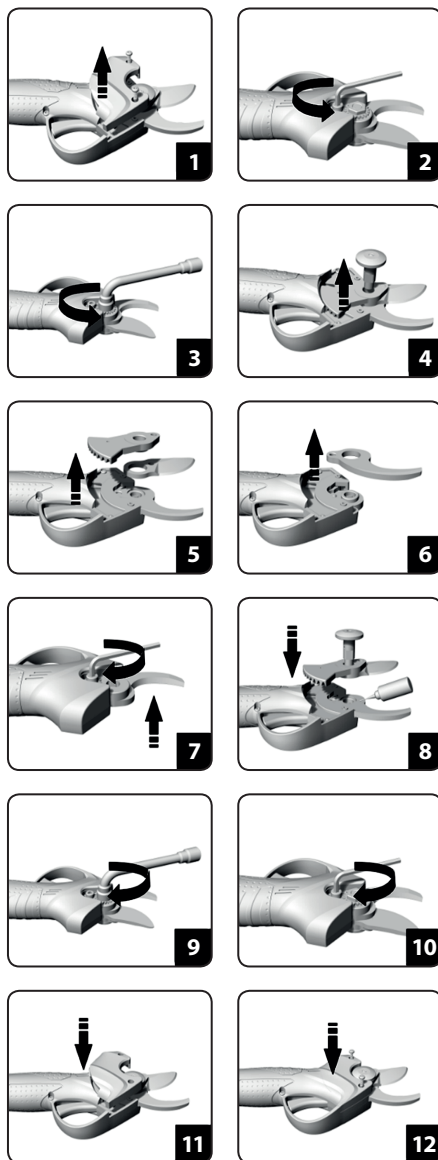


### VÁSÁROLHATÓ PÓTALKATRÉSZEK

Rendelési szám	Pótalkatrész
402456C	Felső és alsó kés
402456D	Késrögzítő csavarkészlet

3. táblázat

### A KÉSEK KI- ÉS VISSZASZERELÉSE



4. ábra

- A 4. ábra 8. lépésében látható olajozáshoz motorolajait vagy gép vazelint használjon.
- A műanyag részeket enyhén benedvesített ruhával törölje meg. Ügyeljen arra, hogy a készülékbe víz ne

kerüljön. A tisztításhoz szerves oldószereket (pl. acetont) használni tilos, mert sérülést okozhatnak a műanyag alkatrészekben.

## X. A címkén található jelölések magyarázata

### AZ AKKUMULÁTORTÖLTŐ CÍMKÉJÉN TALÁLHATÓ SZIMBÓLUMOK JELENTÉSE



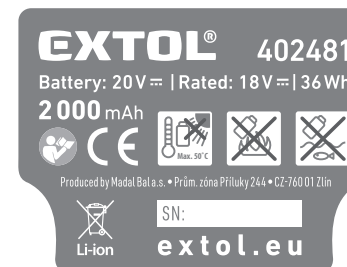
	II. védelmi osztályba sorolt készülék.
	Az akkumulátortöltőt nedvességtől és víztől óvja meg. Csak beltérben használja.
	Biztonsági transzformátor, meghibásodás esetén nem okoz áramütést.
	Egyenfeszültségű (DC) töltőaljzat polaritása.
Bemenet: 220-240 V~50 Hz	Tápfeszültség és frekvencia
Kimenet: 20 V / = 2 A	Kimeneti (töltő) feszültség és áram.

4. táblázat

Megjegyzés a 4. táblázathoz

Az akkus kéziszerszámon is megtalálható (azonos) szimbólumok jelentése a 6. táblázatban található meg.

### AZ AKKUMULÁTORON TALÁLHATÓ SZIMBÓLUMOK JELENTÉSE



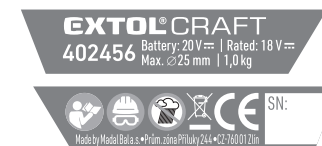
	Az akkumulátort ne tegye ki közvetlen napsütés hatásának és magas hőmérsékleteknek (50°C felett).
	Az akkumulátort tűzbe dobni tilos.
	Az akkumulátort óvja meg nedvesség és víz hatásától.
	Az akkumulátort nem szabad a háztartási hulladékok közé kidobni (lásd a megsemmisítéssel foglalkozó fejezetet).
20 V/18 V =	Teljesen feltöltött akkumulátor kapcsolófeszültsége: terhelés nélkül (20 V); terheléssel (18 V).
XX mAh/ XX Wh	Akkumulátor kapacitása / akkumulátor terhelhetősége.

5. táblázat

Megjegyzés a 5. táblázathoz

Az akkus kéziszerszámon is megtalálható (azonos) szimbólumok jelentése a 6. táblázatban található meg.

### AZ AKKUS KÉZISZERSZÁMON TALÁLHATÓ SZIMBÓLUMOK JELENTÉSE



	A használatba vétel előtt olvassa el a használati útmutatót.
	A készülék megfelel az EU vonatkozó harmonizáló jogszabályainak.
	Egyenfeszültség / egyenáram.
	Lejárt élettartamú elektromos készülék vagy akkumulátor (lásd a hulladék megsemmisítésével foglalkozó fejezetet).
SN	A terméken fel van tüntetve a gyártás éve és hónapja, valamint a termék gyártási száma.

6. táblázat



## XI. Garancia és garanciális feltételek

### GARANCIÁLIS IDŐ

A mindenkor érvényes, vonatkozó jogszabályok, törvények rendelkezéseivel összhangban a Madal Bal Kft. az Ön által megvásárolt termékre a jótállási jegyen feltüntetett garanciaidőt ad. A termék javítását a Madal Bal Kft.-vel szerződéses kapcsolatban álló szakszerviz a garanciális időszakban díjmentesen végzi el.

### GARANCIÁLIS IDŐ ALATTI ÉS GARANCIÁLIS IDŐ UTÁNI SZERVIZELÉS

A termékek javítását végző szakszervizek címe, a javítás ügymenetével kapcsolatos információk a [www.madalbal.hu](http://www.madalbal.hu) weboldalon találhatóak meg, illetve a szakszervizek felsorolása a termék vásárlásának helyén is beszerezhető. Tanácsadással a (1)-297-1277 ügyfélszolgálati telefonszámon állunk ügyfeleink rendelkezésére.

## XII. Tárolás

- A megtisztított készüléket biztonságos és száraz helyen, gyerekektől elzárva tárolja. A készüléket óvja a sugárzó hőtől, a közvetlen napsütéstől, mechanikus sérülésektől, nedvességtől és esőtől, 40°C-nál magasabb hőmérséklettől és fagytól. A készülék eltárolása előtt abból az akkumulátort vegye ki.
- Az akkumulátort védje az esőtől és nedvességtől, fagytól és 50°C-nál magasabb hőmérséklettől, valamint mechanikus sérülésektől (pl. leeséstől). Az akkumulátort ne szerelje szét és ne dobja tűzbe. Az akkumulátort teljesen feltöltve tárolja, így meghosszabbítható az akkumulátor élettartama. Az akkumulátort néhány hónap tárolás után (legkésőbb hat hónap múlva) ismét tölts fel.
- A túl magas vagy túl alacsony (fagyponthoz alatti) hőmérséklet csökkenti az akkumulátor kapacitását, az akkumulátorban maradandó sérülést okoz.**
- Az akkumulátor érintkezőit védje szennyeződésektől, deformációtól vagy más jellegű sérülésektől, az érintkezőket ne zárja rövidre, illetve az érintkezőkre ragasszon szigetelő szalagot, hogy megelőzze a véletlen rövidre zárást, ami akár tüzet vagy robbanást is előidézhet.
- Ne engedje, hogy gyerekek az akkumulátorral vagy az akkus készülékkel játszanak.

## XIII. Hulladék megsemmisítés

### LEJÁRT ÉLETCIKLUSÚ ELEKTROMOS KÉSZÜLÉKEK

- Az elektromos és elektronikus hulladékokról szóló 2012/19/EU számú európai irányelv, valamint az idevonatkozó nemzeti törvények szerint az ilyen hulladékot (amelyek a környezetünkre veszélyes anyagokat tartalmaznak), alapanyagokra szelektálva szét kell bontani, és a környezetet nem károsító módon újra kell hasznosítani. A készülékből a megsemmisítés előtt az akkumulátort ki kell szerelni, és azt kijelölt gyűjtőhelyen kell leadni. A szelektált és elektromos hulladék gyűjtőhelyekről a polgármesteri hivatalban kaphat további információkat.



### LEJÁRT ÉLETCIKLUSÚ AKKUMULÁTOROK

- A használhatatlanná vált, és a környezetünkre veszélyes anyagokat tartalmazó akkumulátorokat a készülékekből ki kell szerelni, és a környezetünket nem károsító újrahasznosításukat biztosító gyűjtőhelyen kell leadni. Az akkumulátorokat a háztartási hulladékok közé kidobni tilos. A hulladékgyűjtő helyekről a polgármesteri hivatalban kaphat további információkat.



Li-ion

## EK Megfelelőségi nyilatkozat

A nyilatkozat tárgya, modell vagy típus, termékazonosító:

### Extol® Craft 402456

Akkus gallyvágó olló, max. Ø25 mm  
Akkumulátorral és akkumulátortöltővel

### Extol® Craft 402457

Akkus gallyvágó olló, max. Ø25 mm  
Akkumulátor és akkumulátortöltő nélkül

A gyártó: Madal Bal a.s. • Bartošova 40/3, CZ-760 01 Zlín • Cégszám: 49433717

kijelenti,

hogy a fent megnevezett termék megfelel az Európai Unió harmonizáló rendeletek és irányelvek előírásainak:  
2006/42/EK; 2011/65/EU; 2014/30/EU;  
A jelen nyilatkozat kiadásáért kizárólag a gyártó a felelős.

**Harmonizáló szabványok (és módosító mellékleteik, ha ilyenek vannak), amelyeket a megfelelés nyilatkozat kiállításához felhasználtunk, és amelyek alapján a megfelelési nyilatkozatot kiállítottuk:**

EN 62841-1:2015; EN ISO 12100:2010; EN IEC 55014-1:2021; EN IEC 55014-2:2021; EN IEC 63000:2018

A műszaki dokumentáció 2006/42/EK szerinti összeállítását Martin Šenkýř hajtotta végre, a Madal Bal a.s. társaság székhelyén: Průmyslová zóna Příluky 244, 760 01 Zlín, Cseh Köztársaság.  
A műszaki dokumentáció (a 2006/42/EK szerint), a Madal Bal, a.s. társaság fent feltüntetett székhelyén áll rendelkezésre.

**Az EK megfelelési nyilatkozat kiadásának a helye és dátuma:** 2024. 01. 05.

A Madal Bal, a.s. nevében:

Martin Šenkýř,  
igazgatótanácsi tag

## Einleitung

Sehr geehrter Kunde,

wir bedanken uns für Ihr Vertrauen, dass Sie der Marke Extol® durch den Kauf dieses Produktes geschenkt haben. Das Produkt wurde Zuverlässigkeits-, Sicherheits- und Qualitätstests unterzogen, die durch Normen und Vorschriften der Europäischen Union vorgeschrieben werden.

Im Falle von jeglichen Fragen wenden Sie sich bitte an unseren Kunden- und Beratungsservice:

**www.extol.eu**

**Hersteller:** Madal Bal a. s., Průmyslová zóna Příluky 244, 76001 Zlín, Tschechische Republik

**Herausgegeben am:** 27. 12. 2023

## I. Charakteristik – Verwendungszweck

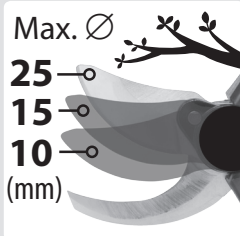


Die Akku-Schere Extol® Industrial 8791580 ist zum Schneiden von Ästen und Sträuchern sowie von Pflanzenstängeln mit einem Durchmesser von bis zu 25 mm bestimmt. Die Schere besitzt die Funktion einer elektronischen Anpassung der Schneidklingenerweiterung an den Ästedurchmesser, was die Arbeit beschleunigt und den Stromverbrauch für eine längere Batterielebensdauer verringert. Die Akku-Schere ist für den Hobbygebrauch bestimmt.

✓ Die Akku-Schere verfügt über einen „brushless“ Motor (d. h. einen Motor ohne Kohlebürsten), der mehr Leistung bei längerer Lebensdauer und geringerem Stromverbrauch für eine längere Akkulaufzeit bietet.

✓ Der Lithium-Ionen-Akku ist mit einem Schutz gegen eine die Akku-Schere beschädigende Tiefentladung während dessen Betriebs ausgestattet. Vor einer Tiefentladung schaltet sich der Akku-Schere ab.

✓ Das Nichtvorhandensein des Netzkabels bietet Bewegungsfreiheit und erhöht den Komfort bei der Arbeit mit Akku-Werkzeugen.



### ERHÄLTLICHES ERSATZZUBEHÖR FÜR DEN BEDARFSFALL

Batterien	Modellbezeichnung//Bestell-Nr.
2000 mAh Li-ion, 20 V	402481
4000 mAh Li-ion, 20 V	402482
Ladegerät	
Ladestrom 2 A	402480

Tabelle 1

## II. Technische Spezifikation

Modellbezeichnung (Bestellnummer)	402456 1× Li-Ionen-Batterie 2000 mAh (402481) 1× Ladegerät 2 A (402480) 402457 Variante ohne Batterie und ohne Ladegerät
Klemmenspannung des Akkus ohne Belastung	20 V $\equiv$
Klemmenspannung des Akkus unter Belastung	18 V $\equiv$
Max. Durchmesser der geschnittenen Äste	25 mm
Elektronische Einstellung des Schneidenabstands	10 mm / 15 mm / 25 mm
Gewicht der Schere mit Akku 2000 mAh	1,0 kg
Gewicht der Schere mit Akku 4000 mAh	1,3 kg
Schalldruckpegel $L_{pA}$ ; Unsicherheit K	$L_{pA} = 62,6 \text{ dB(A)}$ ; $K = \pm 3 \text{ dB(A)}$
Schallleistungspegel $L_{WA}$ ; Unsicherheit K	$L_{WA} = 73,6 \text{ dB(A)}$ ; $K = \pm 3 \text{ dB(A)}$
Max. Gesamtvibrationswert $a_h$ am Griff (Summe von drei Achsen); Hauptgriff; Unsicherheit K	$a_h = 1,350 \text{ m/s}^2$ ; $K = \pm 1,5 \text{ m/s}^2$

• Der deklarierte Gesamtvibrationswert und deklarierte Schallleistungswert wurde in Übereinstimmung mit der Standardprüfmethode ermittelt und darf zum Vergleich eines Werkzeugs mit einem anderen verwendet werden. Der deklarierte Gesamtvibrationswert und deklarierte Schallleistungswert dürfen auch zur vorläufigen Bestimmung der Exposition verwendet werden.

### ⚠️ WARNUNG

• Die Vibrations- und Lärmemissionen während des tatsächlichen Gebrauchs vom Werkzeug können sich von den deklarierten Werten in Abhängigkeit von der Art unterscheiden, wie das Werkzeug benutzt wird, vor allem welches Werkstück bearbeitet wird.

• Es sind Sicherheitsmessungen zum Schutz der bedienenden Person zu bestimmen, die auf der Bewertung der Exposition unter tatsächlichen Nutzungsbedingungen basieren (es ist mit allen Teilen vom Arbeitszyklus zu rechnen, wie Zeit, während der das Werkzeug stillsteht und wenn es leerläuft, ausgenommen der Startzeit).

## III. Bestandteile und Bedienungselemente

### Abb. 1, Position – Beschreibung

- 1) Schneidklingen
- 2) Abzug
- 3) Taste zur Entnahme vom Akku
- 4) Batterie
- 5) Aufhängeöse
- 6) Handgriff (Griffteil)
- 7) Betriebsschalter und elektronische Einstellung des Schneidenabstands
- 8) Kontrollleuchten zur Anzeige des eingestellten Schneidenabstands
- 9) Kontrollleuchten zur Anzeige des Ladezustands des Akkus

### ⚠️ WARNUNG

• Lesen Sie vor der Vorbereitung des Gerätes die komplette Bedienungsanleitung und halten Sie diese in der Nähe des Gerätes, damit sich der Bediener mit ihr vertraut machen kann. Falls Sie das Produkt jemandem ausleihen oder verkaufen, legen Sie stets diese Gebrauchsanleitung bei. Verhindern Sie die Beschädigung dieser Bedienungsanleitung. Der Hersteller trägt keine Verantwortung für Schäden

infolge vom Gebrauch des Gerätes im Widerspruch zu dieser Bedienungsanleitung. Machen Sie sich vor dem Gebrauch des Geräts mit allen seinen Bedienungselementen und Bestandteilen und auch mit dem Ausschalten des Gerätes vertraut, um es im Falle einer gefährlichen Situation sofort ausschalten zu können. Überprüfen Sie vor Gebrauch, ob alle Bestandteile fest angezogen sind und ob nicht ein Teil des Gerätes, wie z. B. die Sicherheitselemente, beschädigt bzw. falsch installiert sind, oder ob sie nicht am jeweiligen Ort fehlen. Kontrollieren Sie ebenfalls die Schutzabdeckung und die DC-Stecker des Akkus und des Ladegeräts und überprüfen Sie auch, ob der Stecker des Ladegeräts oder die Kabelisolierung nicht beschädigt sind. Benutzen Sie kein Akku-, Batterie, Ladegerät mit beschädigten oder fehlenden Teilen, sondern stellen Sie seine Reparatur oder Austausch in einer autorisierten Werkstatt der Marke Extol® sicher - siehe Kapitel Service und Instandhaltung oder auf der Webseite am Anfang der Gebrauchsanleitung.

## IV. Laden der Batterie

### ⚠ HINWEIS

- Laden Sie den Akku im Umgebungstemperaturbereich von 10°C bis 40°C.

Die Akku-Schere darf nur mit den in Tabelle 1 angeführten Akkus verwendet und nur mit dem in Tabelle 1 angeführten Ladegerät geladen werden.

- 1) Stecken Sie die Batterie zuerst in die Schlitzes des mitgelieferten Schnellladegeräts.
- 2) Kontrollieren Sie vor dem Anschluss des Ladegeräts an das Stromnetz, ob der Spannungswert in der Steckdose dem Bereich von 220-240 V ~50 Hz und der angegebenen Frequenz entspricht.
- 3) Verbinden Sie das Ladegerät mit dem Stromnetz. Während des Ladens leuchtet nur die rote Kontrollleuchte, nach dem Aufladen leuchtet nur die grüne Kontrollleuchte. Die ungefähren Ladezeiten sind in Tabelle 2 angegeben. Das Recht auf Änderung der vorgenannten Lichtsignalisierung vom Ladevorgang und voller Aufladung auf Grund möglicher Produktionsänderung bleibt vorbehalten.

## UNGEFÄHRE LADEZEITEN DER BATTERIEN

Batterien	Modellbezeichnung/ Bestell-Nr.	Ladezeit mit Ladegerät 2 A, Best.-Nr.: 402480
2000 mAh Li-ion, 20 V	402481	1 Std.
4000 mAh Li-ion, 20 V	402482	1,5 Std.

Tabelle 2

- 4) Trennen Sie nach dem Laden zuerst das Ladegerät von der Stromquelle und nehmen Sie dann den Akku aus dem Ladegerät, indem Sie den Knopf am Akku drücken und diesen aus den Nuten des Ladegeräts schieben.

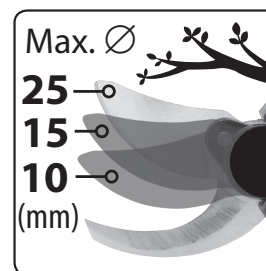
## V. Einschalten der Akku-Schere / Einstellen des Schneidenabstands und Ausschalten

### EINSCHALTEN UND STANDBY

- Um die Akku-Schere einzuschalten, halten Sie zunächst den Betriebsschalter (Abb. 1, Position 7) gedrückt, bis die LED-Kontrollleuchten aufleuchten, und drücken Sie dann den Auslöser 2× kurz hintereinander, um die Schneiden zu bewegen. Nach etwa einer halben Minute aus Sicherheitsgründen wird der Standby aktiviert (begleitet von einem Signalton). Um in den Aktivmodus zu gelangen - d.h. um die Schneiden zu bewegen - muss der Auslöser 2× kurz hintereinander gedrückt werden (Abb.1, Position 2).

### EINSTELLUNG DES SCHNEIDENABSTANDS

- Der Schneidenabstand kann erst nach dem Einschalten der Akku-Schere eingestellt werden - drücken Sie dann den Knopf kurz (Abb.1, Position 7) und durch erneutes Drücken des Knopfes stellen Sie den Abstand auf 10-15-25 mm ein. Der Schneidenabstand wird durch Drücken des Abzugs eingestellt.



### AUSSCHALTEN

- 1) Wenn sich die Akku-Schere nicht im Standby befindet, schließen Sie die Schneiden, indem Sie vor dem Ausschalten der Akku-Schere den Auslöser einige Sekunden lang gedrückt halten.

### ⚠ HINWEIS

- Beim Ausschalten der Akku-Schere werden die Schneiden nicht automatisch geschlossen. Schließen Sie die Schneiden aus Sicherheitsgründen wie in Abschnitt 1) oben beschrieben.

- 2) Um die Akku-Schere auszuschalten, halten Sie die Taste (Abb.1, Position 7) gedrückt, bis die LED-Kontrollleuchten erlöschen.

### AUTOMATISCHE ABSCHALTUNG

- Wird die Akku-Schere einige Minuten lang nicht genutzt, schaltet sie sich automatisch aus (begleitet von mehreren aufeinander folgenden Signaltönen) und muss zum Gebrauch wieder eingeschaltet werden.

## VI. Sicherheitshinweise für die Akku-Baumschere



- Tragen Sie bei der Arbeit geeignete Arbeitskleidung mit langen Ärmeln und Hosen, Handschuhe mit guten Griffeigenschaften, zertifizierten Augen- und Kopfschutz (Helm) mit ausreichendem Schutz - Gefahr des Herunterfallens von Ästen.
- Verwenden Sie die Akku-Baumschere nicht für andere Zwecke oder zum Schneiden anderer Materialien als derjenigen, für die sie bestimmt sind.

- Stellen Sie sicher, dass die Schere keine unerwünschten Gegenstände wie Metalldrähte oder stromführende elektrische Kabel schneidet. Unerwünschte Gegenstände sind vor der Arbeit zu entfernen.

- Halten Sie die Akku-Schere beim Arbeiten an den isolierten Greifflächen (Griff) fest. Beim Arbeiten mit der Schere kann die Isolierung von verborgenen Stromleitungen beschädigt werden und der Kontakt mit einem stromführenden Kabel kann dazu führen, dass Spannung an die zugänglichen Metallteile der Scherenbatterie geführt wird, was zum Tod oder Stromschlag für den Benutzer führen kann.

- Halten Sie die Finger (Hände) in sicherem Abstand vom Einsatzort der Schere fern, denn insbesondere an der Stelle, an der der Ast gehalten wird, besteht die Gefahr, dass die Finger eingeklemmt oder durch die Akku-Baumschere verletzt werden. Berühren Sie die Klingen nicht, sie sind scharf, es besteht Schnittgefahr.



- Halten Sie einen Sicherheitsabstand im Arbeitsbereich zwischen Menschen und Tieren ein - Gefahr fallender Äste.



- Schneiden Sie keine federnden Zweige. Das Schneiden des Astes unter Spannung kann den Ast herausschleudern und den Bediener verletzen.

- Vor der Durchführung von Wartungsarbeiten (Service) entfernen Sie den Akku, damit das Gerät nicht unbeabsichtigt gestartet werden kann. Tragen Sie während der Wartung Schutzhandschuhe, insbesondere beim Umgang mit Messern - Schnittgefahr durch die scharfe Klinge.



- Schützen Sie das Gerät vor Regen und hoher Feuchtigkeit..



- Die Akku-Schere ist nicht für den Gebrauch durch Kinder bestimmt. Stellen Sie sicher, dass keine Kinder mit der Schere spielen.

- Das Gerät bildet während seines Betriebs ein elektromagnetisches Feld, das die Funktionsfähigkeit von aktiven bzw. passiven medizinischen Implantaten (Herzschrittmachern) negativ beeinflussen und das Leben des Nutzers gefährden kann. Informieren Sie sich vor dem Gebrauch dieses Gerätes beim Arzt oder Implantathersteller, ob Sie mit diesem Gerät arbeiten dürfen.

## VII. Sicherheitsanweisungen für das Ladegerät und den Akku

- Lesen Sie vor dem Aufladen die Bedienungsanleitung.
- Das Ladegerät ist nur für das Laden in Innenräumen bestimmt. Es muss vor Regen, hoher Luftfeuchtigkeit und Temperaturen über 40°C geschützt werden.
- Das Ladegerät dient nur zum Laden des mit dem Werkzeug gelieferten Akkus bestimmt und darf nicht zum Laden anderer Akkus oder für andere Zwecke verwendet werden, da falsche Ladeparameter zu einem Brand oder einer Explosion des Akkus führen können.
- Verhindern Sie die Benutzung des Ladegeräts durch Personen (inklusive Kinder), denen ihre körperliche, sensorische oder geistige Unfähigkeit oder Mangel an ausreichenden Erfahrungen und Kenntnissen keine sichere Anwendung des Gerätes ohne Aufsicht oder Belehrung ermöglichen. Kinder dürfen nicht mit dem Gerät spielen. Im Allgemeinen wird die Verwendung des Ladegeräts durch sehr kleine Kinder (einschließlich 0-3 Jahre) und die unbeaufsichtigte Verwendung durch jüngere Kinder (Alter über 3 Jahre unter 8 Jahre) nicht berücksichtigt. Es wird anerkannt, dass schwerbehinderte Menschen möglicherweise Bedürfnisse haben, die über die in diese Norm (EN 603335- 1 und EN IEC 60335-2-29) festgelegten Standards hinausgehen.
- Beim Aufladen ist eine ausreichende Lüftung zu gewährleisten, da beim Laden Dämpfe entweichen können, wenn der Kompressor-Batterie durch falschen Umgang beschädigt ist (z.B. infolge eines Sturzes).
- Laden Sie den Akku im Umgebungstemperaturbereich von 10°C bis 40°C.
- Schützen Sie das Ladegerät vor Stößen und Stürzen und verhindern Sie, dass Wasser in das Ladegerät gelangt.

### SICHERHEITSAUWEISUNGEN FÜR DEN AKKU

- Schützen Sie die Batterie vor Regen, Frost, hoher Luftfeuchtigkeit, hohen Temperaturen (über 50°C), mechanischen Beschädigungen (Stöße und Fall) und öffnen, verbrennen und kursorchließen Sie sie niemals. Lagern sie die Batterie voll aufgeladen und laden sie die nach einigen Monaten voll auf (alle 6 Monate), um

die Lebensdauer der Batterie möglichst lange aufrechtzuerhalten.



- Frost oder hohe Temperaturen verringern die Kapazität der Batterie erheblich und beschädigen sie.
- Schützen Sie die DC-Buchse der Batterie zum Anschluss des DC-Steckers vom Ladegerät vor Verschmutzungen, Deformation und anderer Beschädigung und vor leitender Überbrückung der Kontakt durch Überkleben der Konnektoren z.B. mit einem Klebeband, damit es zu keinem Kurzschluss mit anschließendem Brand oder Explosion kommt.
- Stellen Sie sicher, dass keine Kinder mit dem Akku spielen.

## VIII. Allgemeine Sicherheitsanweisungen für Elektrowerkzeug



### ! WARNUNG!

Es ist nötig, alle Sicherheitsanweisungen, die Gebrauchsanleitung, Abbildungen und Vorschriften, die zu diesem Werkzeug mitgeliefert wurden, durchzulesen. Die Nichteinhaltung jeglicher nachfolgender Anweisungen kann zu Unfällen durch Strom, zu Bränden und/oder zu ernsthaften Verletzungen von Personen kommen.

Sämtliche Anweisungen und die Gebrauchsanleitung müssen aufbewahrt werden, damit man später je nach Bedarf noch einmal reinschauen kann.

Mit dem Ausdruck „Elektrowerkzeug“ ist in allen nachstehend aufgeführten Warnhinweisen Elektrowerkzeug gemeint, das vom Netz gespeist wird (mit beweglicher Zuleitung), oder Elektrowerkzeug, das aus Batterien gespeist wird (ohne bewegliche Zuleitung).

### 1) SICHERHEIT DES ARBEITSUMFELDES

- a) Der Arbeitsplatz muss sauber gehalten werden und gut beleuchtet sein. Unordnung und dunkle Räume sind häufig die Ursache von Unfällen.
- b) Elektrowerkzeug darf nicht im Milieu mit Explosionsgefahr, wo sich brennbare

Flüssigkeiten, Gase oder Staub befinden, benutzt werden. Im Elektrowerkzeug entstehen Funken, welche Staub oder Dämpfe anzünden können.

- c) Bei der Benutzung von Elektrowerkzeug ist es nötig, den Zutritt von Kindern und weiterer Personen zu verhindern. Wenn die Bedienung gestört wird, kann sie die Kontrolle über die ausgeübte Tätigkeit verlieren.

### 2) ELEKTRISCHE SICHERHEIT

- a) Der Stecker der beweglichen Zuleitung des Elektrowerkzeuges muss der Netzsteckdose entsprechen. Der Stecker darf niemals auf keine Art und Weise modifiziert werden. Zusammen mit Werkzeugen, die Erdung haben, dürfen keine Steckeradapter verwendet werden. Stecker, die nicht durch Veränderungen entwertet sind, und entsprechende Steckdosen schränken die Unfallgefahr durch Strom ein.
- b) Die Bedienung darf geerdete Gegenstände, wie z. B. Rohre, Zentralheizungskörper, Herde und Kühlschränke, nicht mit dem Körper berühren. Die Unfallgefahr durch Strom ist größer, wenn Ihr Körper mit der Erde verbunden ist.
- c) Elektrowerkzeug darf nicht Regen, Feuchtigkeit oder Nässe ausgesetzt werden. Sofern in das Elektrowerkzeug Wasser eindringt, erhöht sich die Unfallgefahr durch Strom.
- d) Die bewegliche Zuleitung darf nicht zu anderen Zwecken benutzt werden. Elektrowerkzeug darf nicht an der Zuleitung getragen oder gezogen werden, auch darf der Stecker nicht durch Ziehen an der Zuleitung aus der Steckdose gezogen werden. Es ist nötig, die Zuleitung vor Hitze, Fett, scharfen Kanten oder beweglichen Teilen zu schützen. Beschädigte oder verhedderte Zuleitungen erhöhen die Unfallgefahr durch Strom.
- e) Sofern Elektrowerkzeug draußen benutzt wird, muss ein Verlängerungskabel benutzt werden, dass für Außenanwendung geeignet ist. Die Nutzung einer Verlängerungszuleitung für Außenanwendung schränkt die Unfallgefahr durch Strom ein.
- f) Sofern Elektrowerkzeug in feuchten Räumlichkeiten benutzt wird, ist es

nötig, die Einspeisung durch einen Stromschutzschalter (RCD) abzusichern. Die Anwendung eines RCD Schalters schränkt die Unfallgefahr durch Strom ein.

Der Ausdruck „Stromschutzschalter (RCD)“ kann durch den Ausdruck „Fehlerstrom-Schutzschalter (GFCl)“ oder „Fehlerrspannungs-Schutzschalter (ELCB)“ (Schutzschalter für entweichenden Strom) ersetzt werden.

### 3) SICHERHEIT DER PERSONEN

- a) Bei der Anwendung von Elektrowerkzeug muss die Bedienung aufmerksam sein, sie muss sich dem widmen, was sie gerade tut, und sie muss sich konzentrieren und vernünftig überlegen. Elektrowerkzeug darf nicht benutzt werden, sofern die Bedienung müde ist oder unter Einfluss von Drogen, Alkohol oder Arzneimitteln steht. Eine kurzzeitige Unaufmerksamkeit kann bei der Anwendung von Elektrowerkzeug zu ernsthaften Verletzungen von Personen führen.
- b) Verwenden Sie persönliche Arbeitsschutzmittel. Verwenden Sie immer Augenschutz. Arbeitsschutzmittel wie z. B. Beatmungsgeräte, Sicherheitsschuhwerk mit rutschfester Sohle, eine harte Kopfbedeckung oder Gehörschutz, welche im Einklang mit den Arbeitsbedingungen benutzt werden, senken die Gefahr von Verletzungen von Personen.
- c) Es ist nötig, ein ungewolltes Anlassen des Gerätes zu vermeiden. Es ist nötig, sich zu vergewissern, dass sich der Schalter vor dem Anschluss des Steckers in die Steckdose und/oder beim Anschluss eines Batteriesets, beim Tragen oder Versetzen des Werkzeuges in der Position „AUS“ befindet. Ein Herumtragen des Werkzeuges mit dem Finger auf dem Schalter oder Anschluss des Steckers des Werkzeuges mit eingeschaltetem Schalter kann die Ursache für Unfälle sein.
- d) Vor dem Einschalten des Werkzeuges ist es nötig, alle Einstell- und Regulierinstrumente oder Schlüssel zu entfernen. Ein Regulierinstrument oder Schlüssel, der an einem rotierenden Teil des Elektrowerkzeuges befestigt bleibt, kann die Ursache von Verletzungen von Personen sein.

- e) Die Bedienung muss nur dort arbeiten, wo sie sicher hinkommt. Die Bedienung muss immer eine stabile Stellung und Gleichgewicht bewahren. Das ermöglicht eine bessere Kontrolle über das Elektrowerkzeug in unvorhergesehenen Situationen.
- f) Ziehen Sie geeignete Kleidung an. Tragen Sie keine lose Kleidung und keinen Schmuck. Die Bedienung muss darauf achten, dass sich ihre Haare und Kleidung in genügender Entfernung von beweglichen Teilen befinden. Lose Kleidung, Schmuck und langes Haar können durch bewegliche Teile erfasst werden.
- g) Sofern Mittel zum Anschluss von Einrichtungen zum Absaugen und Sammeln von Staub zur Verfügung stehen, ist es nötig, solche Einrichtungen anzuschliessen und korrekt zu nutzen. Die Benutzung solcher Einrichtungen kann die Gefahr, die durch entstehenden Staub verursacht wird, einschränken.
- h) Die Bedienung darf nicht zulassen, dass sie wegen der Routine, die aus dem häufigen Benutzen des Werkzeuges resultiert, selbstgefällig wird, und dass sie die Grundsätze der Sicherheit des Werkzeuges ignoriert. Unvorsichtige Tätigkeit kann im Bruchteil einer Sekunde ernsthafte Verletzungen verursachen.

#### 4) ANWENDUNG UND WARTUNG VON ELEKTROWERKZEUG

- a) Elektrowerkzeug darf nicht überlastet werden. Es ist nötig, richtiges Elektrowerkzeug zu verwenden, das für die durchzuführende Arbeit bestimmt ist. Richtiges Elektrowerkzeug wird die Arbeit, für die es konstruiert wurde, besser und sicherer ausüben.
- b) Es darf kein Elektrowerkzeug benutzt werden, dass man nicht mit einem Schalter ein- und ausschalten kann. Jegliches Elektrowerkzeug, das nicht mit einem Schalter bedient werden kann, ist gefährlich und muss repariert werden.
- c) Vor jeglicher Einregulierung, Austausch von Zubehör oder vor der Einlagerung des Elektrowerkzeuges ist es nötig, den Stecker aus der Netzsteckdose zu ziehen und/oder das Batterieset vom Elektrowerkzeug zu

entnehmen, sofern es abnehmbar ist. Diese vorbeugenden Sicherheitsmaßnahmen schränken die Gefahr eines zufälligen Anlassens des Elektrowerkzeuges ein.

- d) Nicht benutztes Elektrowerkzeug muss man außerhalb der Reichweite von Kindern lagern, und man darf Personen, die nicht mit dem Elektrowerkzeug oder mit diesen Anweisungen vertraut gemacht wurden, nicht erlauben, es zu benutzen. Elektrowerkzeug ist in Händen von unerfahrenen Nutzern gefährlich.
- e) Elektrowerkzeug und Zubehör muss gewartet werden. Es ist nötig, die Einstellung der sich bewegenden Teile und deren Beweglichkeit zu überprüfen, sich auf Risse, zerbrochene Teile und jegliche andere Umstände zu konzentrieren, welche die Funktion des Elektrowerkzeuges gefährden können. Sofern das Werkzeug beschädigt ist, muss vor dem nächsten Gebrauch dessen Reparatur veranlasst werden. Viele Unfälle werden durch ungenügende Wartung des Elektrowerkzeuges verursacht.
- f) Schneidwerkzeuge müssen scharf und sauber gehalten werden. Richtig gewartete und geschärfte Schneidwerkzeuge werden mit kleinerer Wahrscheinlichkeit am Material hängen bleiben oder blockieren, und die Arbeit mit ihnen kann leichter kontrolliert werden.
- g) Elektrowerkzeug, Zubehör, Arbeitsinstrumente usw. müssen im Einklang mit diesen Anweisungen und auf so eine Art und Weise benutzt werden, die für das konkrete Elektrowerkzeug vorgeschrieben wurde, und dies unter Berücksichtigung der gegebenen Arbeitsbedingungen und der Art der durchgeführten Arbeit. Die Nutzung von Elektrowerkzeug zur Durchführung anderer Tätigkeiten, als für welche es bestimmt war, kann zu gefährlichen Situationen führen.
- h) Griffe und Halterungen müssen trocken, sauber und ohne Fettrückstände gehalten werden. Schlüpfrige Griffe und Halterungen ermöglichen in unerwarteten Situationen kein sicheres Halten und keine Kontrolle über das Werkzeug.

#### 5) BENUTZUNG UND WARTUNG VON BATTERIEBETRIEBENEM WERKZEUG

- a) Laden Sie das Werkzeug nur mit einem Ladegerät auf, das vom Hersteller bestimmt ist. Ein Ladegerät, das für einen bestimmten Batterietyp geeignet ist, kann bei der Anwendung eines unterschiedlichen Batterietyps einen Brand verursachen.
- b) Benutzen Sie das Werkzeug nur mit dem Batterieset, das ausdrücklich für das gegebene Werkzeug bestimmt ist. Die Anwendung von jeglichen anderen Batteriesets kann Verletzungen oder einen Brand verursachen.
- c) Sofern das Batterieset gerade nicht verwendet wird, dann schützen Sie es vor dem Kontakt mit anderen Metallgegenständen, wie Büroklammern, Münzen, Schlüsseln, Nägeln, Schrauben oder anderen kleinen Metallgegenständen, welche die Verbindung eines Kontaktes der Batterie mit einem anderen verursachen können. Ein Kurzschluss der Batteriekontakte kann Verbrennungen oder einen Brand verursachen.
- d) Bei unkorrekter Anwendung können Flüssigkeiten aus der Batterie entweichen; vermeiden Sie den Kontakt mit ihnen. Kommt es zu einem zufälligen Kontakt mit diesen Flüssigkeiten, spülen Sie die betroffene Stelle mit einem Wasserstrahl ab. Gelangt diese Flüssigkeit in die Augen, suchen Sie ausserdem ärztliche Hilfe auf. Die aus der Batterie austretenden Flüssigkeiten können Entzündungen oder Verbrennungen verursachen.
- e) Ein Batterieset oder Werkzeug, das beschädigt oder umgebaut wurde, darf nicht benutzt werden. Beschädigte oder umgebaute Akkumulatoren können sich unvorhersehbar verhalten, was Brand, Explosion oder Unfallgefahr zur Folge haben kann.
- f) Batteriesets oder Werkzeuge dürfen keiner übermäßigen Temperatur oder gar Feuer ausgesetzt werden. Das Aussetzen von Feuer oder einer höheren Temperatur als 130°C kann eine Explosion verursachen.

- g) Es ist nötig, alle Anweisungen des Aufladens einzuhalten, und das Batterieset oder das Werkzeug nicht außerhalb des Temperaturbereichs aufzuladen, der in der Gebrauchsanleitung aufgeführt ist. Nicht korrekte Aufladung oder Aufladung bei Temperaturen, die sich außerhalb des angegebenen Bereiches befinden, können die Batterie beschädigen und das Risiko eines Brandes erhöhen.

#### 6) SERVICE

- a) Beauftragen Sie mit Reparaturen Ihres batteriebetriebenen Werkzeuges eine qualifizierte Person, die identische Ersatzteile verwenden wird. Auf diese Art und Weise wird das gleiche Sicherheitsniveau der Werkzeuge wie vor der Reparatur sichergestellt.
- b) Beschädigte Batteriesets dürfen nie repariert werden. Die Reparatur von Batteriesets sollte nur beim Hersteller oder in einer autorisierten Servicewerkstatt durchgeführt werden.

## IX. Instandhaltung und Wartung

- Vor der Durchführung von Wartungsarbeiten (Service) entfernen Sie den Akku aus dem Gerät, damit dieses nicht unbeabsichtigt gestartet werden kann. Tragen Sie während der Wartung Schutzhandschuhe, insbesondere beim Umgang mit Messern - Schnittgefahr durch die scharfe Klinge.
- Bei Reparaturen dürfen aus Sicherheitsgründen nur Originalteile des Herstellers verwendet werden.



#### FÜR DEN BEDARFSFALL ERHÄLTICHE ERSATZTEILE

Bestellnummer	Bezeichnung vom Ersatzteil
402456C	Obere und untere Schneide
402456D	Befestigungsschraube der Schneiden mit Zubehör

Tabelle 3

## DEMONTAGE/INSTALLATIONEN DER KLINGEN

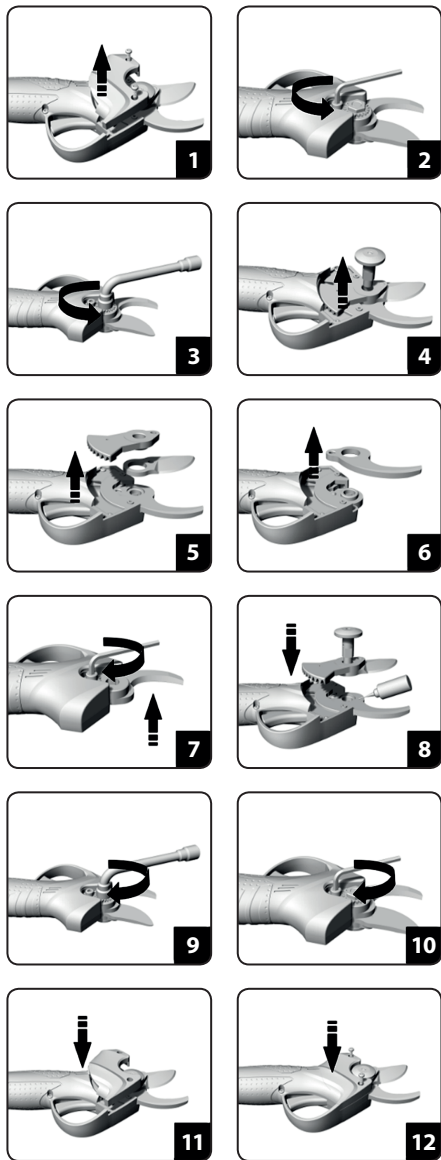


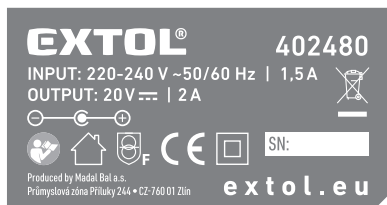
Abb.4

- Verwenden Sie zur Schmierung gemäß Schritt 8, Abb. 4 Motoröl oder Maschinenfett.
- Reinigen Sie gegebenenfalls die Kunststoffabdeckung mit einem feuchten Tuch. Verhindern Sie das

Eindringen von Wasser in das Geräteeinnere. Verwenden Sie zur Reinigung keine organischen Lösungsmittel (z.B. Azeton), da dies zu Schäden an der Kunststoffabdeckung führen kann.

## X. Bedeutung der Kennzeichen auf dem Schild

### BEDEUTUNG DER KENNZEICHEN AUF DEM LADEGERÄTTYPENSCHILD



	Gerät der Schutzklasse II.
	Halten Sie das Ladegerät von Regen, hoher Luftfeuchtigkeit und Eindringen von Wasser fern. Im Innenraum verwenden.
	Ausfallsicherer Sicherungsschutztransformator
	Polarität des DC-Steckers zum Aufladen der Batterie.
Input: 220-240 V ~50 Hz	Speisungsspannung und Frequenz
Output: 20 V / ~ 2 A	Ausgangs- (Lade-) Spannung und -strom.

Tabelle 4

Anmerkung zur Tabelle 4:  
Die Bedeutung der anderen Piktogramme, die mit den Piktogrammen auf den Akku-Werkzeugen identisch sind, ist in Tabelle 6 angegeben.

## BEDEUTUNG DER KENNZEICHEN AUF DEM AKKU-SCHILD

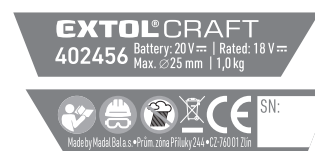


	Setzen Sie den Akku keiner direkten Sonnenstrahlung und Temperaturen über 50 °C aus.
	Verbrennen Sie den Akku nicht.
	Kontakt vom Akku mit Wasser und hoher Luftfeuchtigkeit vermeiden.
	Entsorgen Sie den Akku nicht über den Hausmüll, siehe weiter den Absatz Abfallentsorgung.
20 V/18 V ~	Klemmenspannung eines voll aufgeladenen Akkumulators ohne Belastung (20 V) und bei Belastung (18 V).
XX mAh/ XX Wh	Batteriekapazität; Wattstunden Batterielebensdauer.

Tabelle 5

Anmerkung zur Tabelle 5:  
Die Bedeutung der anderen Piktogramme, die mit den Piktogrammen auf den Akku-Werkzeugen identisch sind, ist in Tabelle 6 angegeben.

## BEDEUTUNG DER KENNZEICHEN AUF DEM TYPENSCHILD DES AKKU-WERKZEUGS



	Lesen Sie vor der Benutzung des Produkts die Gebrauchsanleitung.
	Das Produkt entspricht den einschlägigen EU-Harmonisierungsrechtsvorschriften.
	Gleichspannung/-strom.
	Altgeräte / Batterien am Ende der Lebensdauer (siehe Kapitel Abfallentsorgung).
SN:	Auf dem Produkt sind das Produktionsjahr und -monat des Geräts und die Nummer der Produktionsserie angeführt.

Tabelle 6

## XII. Lagerung

- Lagern Sie das Gerät an einem sicheren, trockenen Ort außerhalb der Reichweite von Kindern und schützen Sie es vor mechanischer Beschädigung, direktem Sonnenstrahl, die Temperatur über 40°C, Frost, hoher Feuchtigkeit und Eindringen von Wasser. Vor der Lagerung des Gerät sind die Batterien zu entfernen.
- Schützen Sie den Akku vor Regen, Frost, hoher Luftfeuchtigkeit, Temperaturen von über 50°C, mechanischen Beschädigungen (z. B. Herunterfallen) und öffnen oder verbrennen Sie ihn niemals. Bewahren Sie den Akku vollständig aufgeladen und laden Sie ihn nach einigen Monaten (nicht länger als sechs Monate) vollständig auf um die längste Lebensdauer zu gewährleisten.
- **Frost oder hohe Umgebungstemperaturen verringern die Batteriekapazität erheblich und beschädigen die Batterie.**
- Schützen Sie die Batteriekontakte vor Schmutz, Verformung oder anderen Beschädigungen und vermeiden Sie eine leitende Überbrückung der Batteriekontakte, indem Sie Anschlüsse durch ein Kleband schützen, um einen Kurzschluss der Batterie zu vermeiden, der einen Brand oder eine Explosion verursachen kann.
- Stellen Sie sicher, dass keine Kinder mit der Batterie oder der Schere spielen.

## XIII. Abfallentsorgung

### ELEKTROGERÄT MIT ABGELAUFENER LEBENSDAUER

- Nach der Richtlinie (EU) 2012/19 dürfen unbrauchbare Elektrogeräte nicht in den Hausmüll geworfen werden, da sie umweltschädliche Bestandteile enthalten, sondern müssen einer umweltgerechten Entsorgung einer Elektroniksammlung zugewiesen werden. Vor einer Entsorgung des Elektrogeräts muss der Akku aus ihm entfernt werden, der in die Sammelstelle für Akkumulatoren zur getrennten ökologischen Entsorgung gebracht werden muss. Information über Sammelstellen für Elektrogeräte und Batterien und die Bedingungen der Sammlung erhalten Sie auf dem Gemeindeamt oder beim Verkäufer.



### BATTERIEN MIT ABGELAUFENER LEBENSDAUER

- Nicht mehr verwendbare Akkus in Elektrogeräten müssen vor der Entsorgung des Elektrogeräts herausgenommen werden, dürfen nicht in den Hausmüll oder in die Umwelt entsorgt werden, sondern müssen wegen des Gehalts an umweltgefährdenden Stoffen einer umweltgerechten Entsorgung/Recycling zugewiesen werden. Informationen über diese Sammelstellen erhalten Sie bei dem Gemeindeamt oder beim Händler.



Li-ion

## ES-Konformitätserklärung

Gegenstand der Erklärung – Modell, Produktidentifizierung:

**Extol® Craft 402456**  
Akku-Baumschere, max. Ø25 mm  
Variante mit Batterie und Ladegerät

**Extol® Craft 402457**  
Akku-Baumschere, max. Ø25 mm  
Variante ohne Batterie und Ladegerät

**Hersteller Madal Bal a.s. • Bartošova 40/3, CZ-760 01 Zlín • ID-Nr.: 49433717**

erklärt,  
dass der vorgenannte Gegenstand der Erklärung in Übereinstimmung mit allen einschlägigen harmonisierenden Rechtsvorschriften der Europäischen Union steht:  
2006/42 ES; (EU) 2011/65; (EU) 2014/30;  
Diese Erklärung wird auf ausschließliche Verantwortung des Herstellers herausgegeben.

**Harmonisierte Normen (inklusive ihrer Änderungsanlagen, falls diese existieren),  
die zur Beurteilung der Konformität verwendet wurden und auf deren Grundlage die Konformität erklärt wird:**

EN 62841-1:2015; EN ISO 12100:2010; EN IEC 55014-1:2021; EN IEC 55014-2:2021; EN IEC 63000:2018

Die Fertigstellung der technischen Dokumentation (2006/42 ES) führte Martin Šenkýř mit Sitz an der Adresse der Gesellschaft Madal Bal a.s., Průmyslová zóna Příluky 244, 760 01 Zlín, Tschechische Republik, durch.  
Die technische Dokumentation (2006/42 EG) steht an der vorgenannten Adresse der Gesellschaft Madal Bal, a.s. zur Verfügung.

**Ort und Datum der Herausgabe der EU-Konformitätserklärung: 05.01.2024**

Im Namen der Gesellschaft Madal Bal, a.s.:

Martin Šenkýř  
Vorstandsmitglied der Gesellschaft

## Introduction

Dear customer,

Thank you for the confidence you have shown in the Extol® brand by purchasing this product.

This product has been tested for reliability, safety and quality according to the prescribed norms and regulations of the European Union.

Contact our customer and consulting centre for any questions at:

**www.extol.eu**

**Manufacturer:** Madal Bal a. s., Průmyslová zóna Příluky 244, 76001 Zlín, Czech Republic

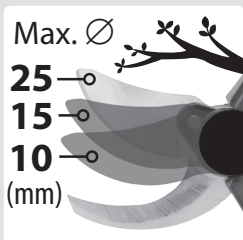
**Date of issue:** 27. 12. 2023

## I. Description – purpose of use



These cordless garden shears are intended for cutting branches of trees, bushes and plant stems up to a diameter of 25 mm. The shears have an electronic cutting edge span setting option based on the diameter of the branches, which speeds up work and reduces power consumption for a longer battery life. The cordless shears are intended for hobby use.

- ✓ The cordless shears are equipped with a "brushless" motor (i.e. a motor without carbon brushes), which is more powerful and has a longer lifetime and a lower power consumption for a longer battery life.
- ✓ The Li-ion battery is equipped with protection against full discharge during the operation of the cordless shears, which damages them, which manifests itself by the cordless shears stopping.
- ✓ The absence of a power cord provides freedom of movement and increases comfort when working with a cordless power tool.



### SPARE ACCESSORIES AVAILABLE FOR PURCHASE IF REQUIRED

Battery	Model number/part number
2000 mAh Li-ion, 20 V	402481
4000 mAh Li-ion, 20 V	402482
Charger	
Charging current of 2 A	402480

Table 1

## II. Technical specifications

<b>Model number (part number)</b>	<b>402456</b> 1× 2000 mAh Li-on battery (402481) 1× charger 2 A (402480)
	<b>402457</b> variant without a battery and without a charger
Terminal voltage of battery without load	20 V $\equiv$
Terminal voltage of a battery under load	18 V $\equiv$
Max. branch cutting diameter	25 mm
Electronic cutting edge span settings	10 mm / 15 mm / 25 mm
Weight of the shears with the battery 2000 mAh	1.0 kg
Weight of the shears with the battery 4000 mAh	1.3 kg
Acoustic pressure level, $L_{pA}$ ; uncertainty K	$L_{pA} = 62.6 \text{ dB(A)}$ ; $K = \pm 3 \text{ dB(A)}$
Sound power level $L_{WA}$ ; uncertainty K	$L_{WA} = 73.6 \text{ dB(A)}$ ; $K = \pm 3 \text{ dB(A)}$
Max. total vibration $a_h$ on the handle (sum of three axes) Main handle, uncertainty K	$a_h = 1.350 \text{ m/s}^2$ ; $K = \pm 1.5 \text{ m/s}^2$

- The declared aggregate vibration value and the declared noise emission level were measured in accordance with standard testing methodology and may be used for the comparison of one tool with another. The declared aggregate vibration value and the declared noise emission level may also be used for determining preliminary exposure.

### ⚠ WARNING

- Vibration and noise emissions during actual use of the power tool may differ from the declared values depending on the method in which the power tool is used, particularly the type of workpiece that is being worked on.
- It is necessary to determine the safety measurement for the protection of the operator, which is based on the assessment of exposure under real operating conditions (to include all the parts of the work cycle such as time for which the power tool is turned off and when running idle outside the time that it is in operation).

## III. Parts and control elements

### Fig. 1, position-description

- 1 Cutting edges
- 2 Trigger
- 3 Battery release button
- 4 Battery
- 5 Hanging loop
- 6 Handle (grip part)
- 7 Trigger switch and electronic cutting edge distance setting
- 8 Cutting edge distance indicators
- 9 Battery charge level indicators

### ⚠ WARNING

- Prior to preparing the power tool for use, carefully read the entire user's manual and keep it with the product so that the user can become acquainted with it. If you lend or sell the product to somebody, include this user's manual with it. Prevent this user's manual from being damaged. The manufacturer takes no responsibility for damages or injuries arising from use that is in contradiction to this user's manual. Before using this power tool, first acquaint yourself with all the control elements and parts as well as



how to turn it off immediately in the event of a dangerous situation arising. Before using, first check that all parts are firmly attached and check that no part of the power tool, such as for example safety protective elements, is damaged or incorrectly installed, or missing. Likewise, check the protective cover and DC connectors of the battery and the charger, and also check that the power cord or plug of the charger is not damaged. Do not use the cordless power tool, battery, charger with damaged or missing parts and have this repaired or replaced at an authorised service centre for the Extol® brand - see chapter Servicing and maintenance, or the website address at the introduction to this user's manual.

## IV. Charging the battery

### ⚠ ATTENTION

- Charge the battery at an ambient temperature range of 10°C to 40°C.

The cordless shears are intended for use solely with the batteries specified in table 1, and solely the charger specified in table 1 is intended for their charging.

- 1) First insert the battery into the grooves of the supplied charger.
- 2) Before connecting the charger to an el. power source, check that the voltage range in the power socket corresponds to 220-240 V~50 Hz and the specified frequency.
- 3) Connect the charger to an el. power source.

The red indicator light is lit during the charging process, and the green indicator is lit when charging is complete. Approximate charging times are specified in table 2. The manufacturer reserves the right to change the light indication of the charging process / charged state with respect to the possible changes in the manufacturing process.

### APPROXIMATE BATTERY CHARGING TIMES

Battery	Model number/part number	Charging time with charger 2A, part no.: 402480
2000 mAh Li-ion, 20 V	402481	1 hour
4000 mAh Li-ion, 20 V	402482	1.5 hour

Table 2

- 4) After charging, first disconnect the charger from the power source and then remove the battery from the charger by pressing the buttons on the battery and sliding it out of the grooves in the charger.

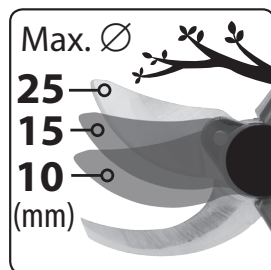
## V. Starting the cordless shears / setting the cutting edge distance and turning them off

### TURNING ON AND SLEEP MODE

- After turning on the cordless shears, press and hold down the trigger switch (fig. 1, position 7) so that the LED indicators light up and then quickly press the trigger switch 2x in succession, which will cause the blades to move. After about 0.5 minutes of inactivity, for safety reasons, the sleep mode will be activated (together with a beep), and to put it back into the active mode, i.e. to move the blades, it is necessary to press the trigger 2x in quick succession (fig. 1, position 2).

### SETTING THE DISTANCES OF THE CUTTING EDGE DISTANCE

- The cutting edge distance can only be set after the shears are turned on - then short press button (fig. 1, position 7) and press the button again to set the distance to 10/15/25 mm. The cutting edge distance is set by pressing the trigger.



### TURNING OFF

- 1) If the cordless shears are not in sleep mode, before turning off the cordless shears, close the cutting edges by pressing and holding down the trigger switch for a few seconds, which will close the cutting edges.

### ⚠ ATTENTION

- Turning off the cordless shears will not cause the cutting edges to close automatically; for safety reasons the cutting edges are closed in the aforementioned manner, according to paragraph 1).

- 2) To turn off the cordless shears, press and hold down button (fig. 1, position 7) so that the LED indicators turn off.

### AUTOMATIC SHUT-OFF

- After several minutes of inactivity, the cordless shears will turn off automatically (together with several consecutive beeps) and it is necessary to turn them on again in order to use them.

## VI. Safety instructions for the cordless shears



- During work, use appropriate work clothing with long sleeves and long trousers, gloves with good grip properties, certified eye protection and head protection (helmet) with a sufficient level of protection - risk of branches falling.
- Do not use the shears for any other purpose or for cutting other materials which are not intended for them.
- Ensure that the shears do not cut through undesirable objects, such as, for example, metal wires or live electrical cables. Remove these undesirable objects before starting work.
- During work, hold the cordless shears by the insulated grip surfaces (handle). When working with the shears, the insulation of a hidden electrical conductor may be damaged and touching such a live conductor may cause the voltage-current to be transferred to the accessible metal parts of the cordless shears, which may lead to death or injury of the user by electrical shock.
- Keep fingers (hands) at a safe distance from the location where the cut is being made, particularly in the location where the branch is held, risk of crimping of fingers or injury by the cordless shears. Do not touch the blades, the blades are sharp, risk of cuts.



- Ensure a safe distance of persons and animals within the working area - falling branch hazard.
- Do not cut tensioned branches. Cutting branches that are under tension may cause the branch to spring out and cause injury to the user.



- Before carrying out servicing (maintenance) tasks, remove the battery from the power tool to prevent accidental start up. When performing service maintenance, particularly when handling the blades, use protective gloves - risk of cuts on the sharp cutting edge.



- Protect the power tool against rain and high humidity.



- Cordless shears are not intended to be used by children. Ensure that children do not play with the shears.



A welding unit creates an electromagnetic field during operation, which may negatively affect the operation of active or passive medical implants (pacemakers) and threaten the life of the user. Prior to using this power tool, ask a doctor or the manufacturer of the implant, whether you may work with this power tool.

## VII. Safety instructions for the charger and battery

- Read the user's manual before charging.
- The charger is intended only for charging indoors. It is necessary to protect it against rain, high humidity and temperatures over 40°C.
- The charger is only intended for charging batteries supplied with the power tool and must not be used for charging other batteries or for a different purpose because of unsuitable charging parameters, which may lead to a fire or explosion of the battery.
- Prevent the charger from being used by persons (including children) whose physical, sensory or mental disability or incapacity or insufficient experience or knowledge prevents them from safely using the power tool without supervision or instruction. Children must not play with the power tool. It is generally not assumed that the charger will be used by very small children (age 0-3 years)



inclusive) and used by small children without supervision (age between 3 and 8 years). It is conceded that seriously handicapped persons may have needs outside the level specified by the norm (EN 60335-1 and EN IEC 60335-2-29).

- When charging, provide for ventilation since fumes may be released if the battery of the compressor is damaged as a result of incorrect handling (e.g. as a result of being dropped).
- Charge the battery at an ambient temperature range of 10°C to 40°C.
- Protect the charger against impacts and falls and prevent water from entering into the charger.

#### SAFETY INSTRUCTIONS FOR THE BATTERY

- Protect the battery against rain, frost, high humidity, high temperatures (over 50°C), against mechanical damage (impacts and falls), and never open, burn or short circuit the battery. Store the battery fully charged, and to achieve the longest possible battery lifetime, fully charge the battery after several months of storage (every 6 months).



- The battery capacity is significantly reduced in freezing and high temperature and it is also damaged by these temperatures.
- Protect the DC socket of the battery used for the connection of the DC connector of the charger against soiling, deformation or other damage, and against conductive bridging of the contacts by taping over the connectors, e.g. using plastic tape, which prevents their short-circuiting and subsequent fire or explosion.
- Ensure that children do not play with the battery.

## VIII. General safety instructions for power tools

### WARNING!

It is necessary to read all the safety instructions, the user's manual, images and regulations supplied with this power tool. Not adhering to any of the following instructions may lead to injury by electrical shock, a fire and/or a serious injury to persons.

### All the instructions and the user's manual must be kept for possible future reference.

The term „power tool“ in all hereafter provided warnings is defined as a tool powered from the power grid (via a power cord) or a tool powered from a battery (without a power cord / cordless).

#### 1) SAFETY IN THE WORK AREA

- a) **The work area needs to be kept clean, tidy, and well lit.** Untidiness and dark areas in the work area are sources of accidents.
- b) **The power tool must not be used in environments where there is an explosion hazard, where there are flammable liquids, gases or dust.** The power tool generates sparks which could ignite dust or vapours.
- c) **When using the power tool, it is necessary to prevent children and other persons access.** If the user becomes distracted, they may lose control over the activity being performed.

#### 2) ELECTRICAL SAFETY

- a) **The plug on the power cord must correspond to the power socket outlet. The power plug must never be modified in anyway. Socket adapters must not be used with power tools that have a safety earth grounding connection.** Power plugs that are not damaged by modifications and that correspond to the power socket will limit the danger of injury by electrical shock.
- b) **The user's body must not come into contact with grounded objects, such as pipes, central heating radiators, stoves and refrigerators.** The risk of injury by electrical shock is greater when your body is in contact with the ground.
- c) **Power tools must never be exposed to rain, moisture or wetness.** The entry of water into the power tool increases the danger of injury by electrical shock.
- d) **The flexible power cord must not be used for any other purposes. Power tools must not be carried or pulled by the power cord, nor may the power plug be disconnected by pulling on the power cord. The power cord must be protected against heat, grease, sharp edges or moving parts. Damaged or tangled power cords increase the danger of injury by electrical shock.**

e) **If the power tool is used outdoors, an extension cord suitable for outdoor use must be used.** Using extension cords designed for outdoor use, limits the risk of injury by electrical shock.

f) **If the power tool is used in damp areas, it is necessary to use a power supply protected by a residual current device (RCD).** The use of an RCD limits the danger of injury by electrical shock. The term „residual current device (RCD)“ may be substituted for by the term „ground fault circuit interrupter (GFCI)“ or „earth leakage circuit breaker (ELCB)“.

#### 3) SAFETY OF PEOPLE

- a) **When using the power tool, the user must be attentive and pay attention to what they are currently doing and must concentrate and use common sense. The power tool must not be used when the user is tired or under the influence of drugs, alcohol or medication.** Momentary inattentiveness when using the power tool may result in serious injury to persons.
- b) **Use personal protective aids. Always wear eye protection.** Use protective aids, such as a respirator, safety footwear with anti-slip soles, hard head cover or hearing protection appropriately to the work conditions; they reduce the risk of injury to persons.
- c) **It is essential to avoid accidentally starting the power tool. It is necessary to check that the trigger is in the Off position before plugging the power plug into a power socket and/or when connecting the battery pack, lifting or carrying the power tool.** Carrying the power tool with a finger on the trigger or connecting the power tool's plug with the switch engaged may cause an accident.
- d) **It is necessary to remove all adjustment tools and spanners before turning on the power tool.** An adjustment tool or spanner left attached to a rotating part of the power tool may result in injury to persons.
- e) **The user may only work in locations that they can reach safely. The user must always maintain a stable stance and balance.** This will provide better control over the power tool in unforeseeable situations.

f) **Dress in an appropriate manner. Do not wear loose clothing or jewellery. The user must ensure that they have hair and clothing at a sufficient distance from moving parts.** Loose clothing, jewellery and long hair may become caught in the moving parts.

g) **If there is equipment available for the extraction and collection of dust, it is necessary that such equipment is connected and used correctly.** The use of such equipment may limit the danger posed by the created dust.

h) **The user must not become complacent and start ignoring the fundamentals of power tool safety due to the routine arising from frequent use of the power tool.** Careless activity may cause serious injury within a fraction of a second.

#### 4) OPERATING AND MAINTAINING POWER TOOLS

- a) **Power tools must not be overloaded. It is necessary to use power tools that are designed for the work being performed.** Appropriate power tools for a given task will do the job better and with greater safety.
- b) **Power tools that cannot be turned on and off with a trigger/switch must not be used.** Any power tools that cannot be controlled using a trigger/switch are dangerous and must be repaired.
- c) Before making any adjustments, replacing accessories or before storing the power tool, it is necessary to pull the power plug out of the power socket and/or remove the battery pack out of the power tool, if it is removable. These preventative safety measures limit the danger of accidentally starting the power tool.
- d) **When not used, the power tool must be stored out of children's reach, and persons not acquainted with the power tool or these instructions must not be permitted to use the power tool.** A power tool in the hands of inexperienced users is dangerous.
- e) **Power tools and accessories need to be maintained. It is necessary to check the adjustment of moving parts and their movement; focus on cracks, broken parts or any other circumstances that may threaten the proper**

operation of the power tool. If the power tool is damaged, it is necessary to have it repaired before using it again. Many accidents are caused by insufficiently maintained power tools.

- f) It is necessary to keep cutting power tools clean and sharp. Correctly maintained and sharpened cutting power tools are less likely to get stuck on material or to jam and they are also easier to control.
- g) It is necessary to use power tools, accessories, working tools, etc. in accordance with these instructions and in such a manner as prescribed for the specific power tool with respect to the given work conditions and the type of work being performed. Using power tools for tasks other than for which they are designed may lead to dangerous situations.
- h) Handles and grip surfaces must be kept dry, clean and free of grease. Slippery handles and grip surfaces do not ensure a safe grip and control over the power tool in unexpected situations.

### 5) OPERATING AND MAINTAINING CORDLESS POWER TOOLS

- a) The power tool charge only using the charger specified by the manufacturer. A charger that may be suitable for one type of battery pack, may lead to a fire hazard if used with a different battery pack.
- b) Only use the tool with a battery pack that is explicitly determined for the given tool. Using any other battery pack may create an accident or fire hazard.
- c) When the battery pack is not being used, protect it against contact with other metal items such as paper clips, coins, keys, nails, screws or other small metal items that could make a connection between both battery contacts. Short circuiting the battery contacts may cause burns or a fire.
- d) Incorrect use may cause liquids to leak out of the battery; avoid coming into contact with them. In the event of accidental contact with these liquids, rinse the affected area with water. In the event that the liquid enters the eye, seek medical help. Liquids leaking from the battery may cause inflammations or burns.

- e) A battery pack or power tool that is damaged or modified, must not be used. Damaged or modified batteries may behave erratically, which may result in a fire, an explosion or an injury hazard.
- f) Battery packs or power tools must not be exposed to a fire or excessive heat. Exposure to fire or a temperature exceeding 130°C may result in an explosion.
- g) It is necessary to adhere to all battery charging instructions and not to charge the battery pack or power tool outside the temperature range specified in this user's manual. Incorrect charging, or charging at temperatures outside the specified range may damage the battery and increase the risk of fire.

### 6) SERVICE

- a) Have your cordless power tool repaired by a qualified person using identical spare parts. This will ensure that the same level of safety will be achieved as before the repair of the power tool.
- b) Damaged battery packs must never be repaired. The battery pack should only be repaired by the manufacturer or at an authorised service centre.

## IX. Maintenance and Repair

- Before carrying out servicing (maintenance) tasks, remove the battery from the power tool to reduce the risk of accidental start up. When performing service maintenance, particularly when handling the blades, use protective gloves - risk of cuts on the sharp cutting edge.

- Only original spare parts of the manufacturer may be used for repairs.

### SPARE PARTS AVAILABLE FOR PURCHASE IF REQUIRED

Part number	Name of the replacement part
402456C	Top and bottom cutting edge
402456D	Cutting edge fastening bolt with accessories

Table 3

### REMOVING/INSTALLING THE CUTTING EDGES

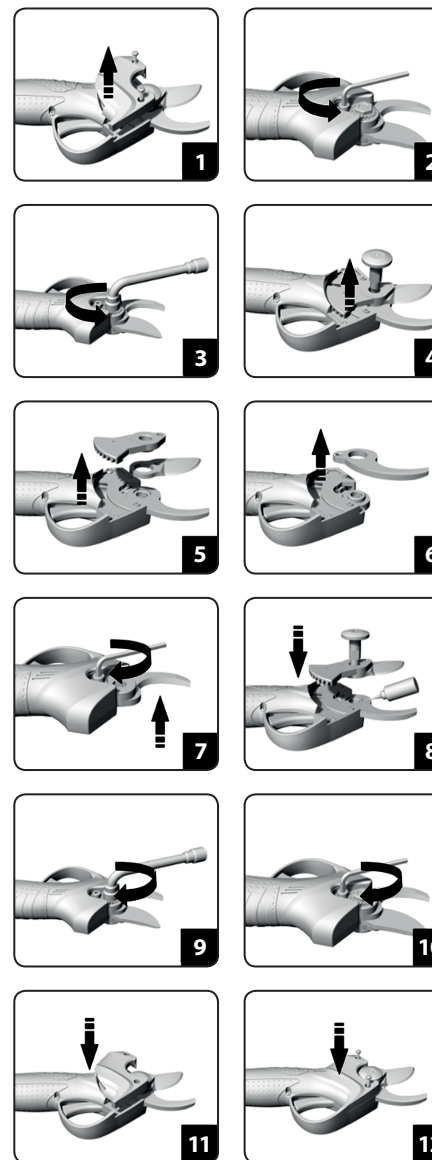


Fig.4

- For lubrication according to step 8., fig. 4, use motor oil or machine Vaseline.
- If necessary, clean the plastic cover using a dampened textile. Prevent water from entering the inner parts of

the power tool. Do not use organic solvents for cleaning, e.g. acetone, this would damage the plastic parts.

## X. Meanings of markings on the label

### MEANINGS OF MARKINGS ON THE LABEL OF THE CHARGER



	Product with protection class II.
	Protect the charger against rain, high humidity and the entry of water. Use indoors.
	Safety protective transformer that is safe in the event of a malfunction.
	DC connector polarity for charging the battery.
Input: 220-240 V~50 Hz	Input voltage and frequency
Output: 20 V / ~ 2 A	Output (charging) voltage and current.

Table 4

Note regarding table 4:  
The meaning of other pictograms identical to the pictograms shown on the cordless power tool is provided in table 6.

### MEANINGS OF MARKINGS ON THE LABEL OF THE BATTERY



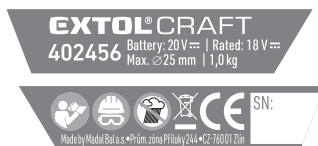
	Do not expose the battery to direct sunlight and temperatures over 50°C.
	Do not burn the battery.
	Prevent the battery from coming into contact with water and high humidity.
	Do not throw the battery out with household waste, see subsequent paragraph about waste disposal
20 V/18 V	Terminal voltage of a fully charged battery without load (20 V) and under load (18 V).
XX mAh/XX Wh	Capacity of battery; watt-hour load of the battery.

Table 5

Note regarding table 5:

The meaning of other pictograms identical to the pictograms shown on the cordless power tool is provided in table 6.

#### MEANINGS OF THE MARKINGS ON THE LABEL OF THE CORDLESS POWER TOOL



	Read the user's manual before using the product.
	The product meets the respective EU harmonisation legal directives.
	Direct voltage/current.
	Electrical equipment/batteries at the end of their lifetime (see chapter Waste disposal).
SN:	The product is marked with the year and month of its manufacture and its series number.

Table 6

## XI. Storage

- Store the power tool in a safe, dry location that is out of reach of children and protect it against mechanical damage, direct sunlight, temperature greater than 40°C, frost, high humidity and ingress of water. Prior to storing the power tool, take the battery out of it.
- Protect the battery against rain, frost, high humidity, temperatures above 50°C, against mechanical damage (e.g. being dropped) and never open or burn it. Store the battery fully charged and to ensure the longest possible lifetime fully charge it after several months (no later than after 6 months).
- **The battery capacity is significantly reduced in freezing and high ambient temperatures and it is also damaged by these temperatures.**
- Protect the battery contacts against soiling, deformation or other damage and prevent conductive bridging of the battery contacts by taping over the connectors, e.g. using plastic tape, to prevent the battery from short-circuiting, which could result in a subsequent fire or explosion.
- Ensure that children do not play with the battery or the shears.

## XII. Waste disposal

### ELECTRICAL EQUIPMENT AT THE END OF ITS LIFETIME

- According to Directive (EU) 2012/19, unusable electrical equipment must not be thrown out with communal waste since it contains compounds that are hazardous to the environment, but rather is handed over for ecological disposal at an electrical equipment waste collection point. Prior the electrical equipment being disposed of, the battery must be removed from the electrical equipment and handed over at a battery collection point separately. You can find information about electrical equipment waste and battery collection points and collection conditions at your local town council office or at your vendor.



### BATTERY AT THE END OF ITS LIFETIME

- An unusable battery in the electrical equipment must be taken out of the electrical equipment prior to the disposal of the electrical equipment; must not be thrown out with communal waste or into the environment, but rather must be handed over for ecological disposal/recycling at a battery collection point because it contains environmentally hazardous substances. You can find information about these collection points at your local town council office or at your vendor.



## ES Declaration of Conformity

### Subject of declaration - model, product identification:

**Extol® Craft 402456**  
Cordless garden shears, max. Ø25 mm  
Variant with battery and charger

**Extol® Craft 402457**  
Cordless garden shears, max. Ø25 mm  
Version without battery and without charger

**Manufacturer Madal Bal a.s. Bartošova 40/3, CZ-760 01 Zlín • Company ID No.: 49433717**

hereby declares  
that the product described above is in conformity with all relevant stipulations of harmonisation legal regulations of the European Union: 2006/42 ES; (EU) 2011/65; (EU) 2014/30;  
This declaration is issued under the exclusive responsibility of the manufacturer.

### Harmonisation norms (including their amendments, if any exist), which were used in the assessment of conformity and on the basis of which the Declaration of conformity is issued:

EN 62841-1:2015; EN ISO 12100:2010; EN IEC 55014-1:2021; EN IEC 55014-2:2021; EN IEC 63000:2018

The technical documentation 2006/42 ES was drawn up by Martin Šenkýř at the business address of Madal Bal, a.s., Průmyslová zóna Příluky 244, 760 01 Zlín, Czech Republic. The technical documentation (2006/42 ES) is available at the aforementioned business address of Madal Bal a.s.

**Place and date of issue of ES Declaration of Conformity: 05/01/2024**

On behalf of Madal Bal, a.s.

Martin Šenkýř  
Member of the Company's Board of Directors